

Compuerta COREC

COMPUERTAS + SPIRODUCTO + REJILLAS + DIFUSORES + FILTROS + DUCTO FLEXIBLE + ACCESORIOS

Compuerta circular para actuador de acero galvanizado.

1

Acabados

Galvanizado (Galvanizado mínimo G60).

2

Medidas

Disponible en medidas desde 6 hasta 30 pulgadas.

3

Construcción

Fabricado en acero galvanizado.

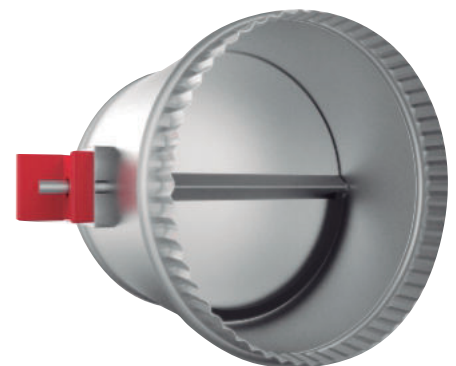
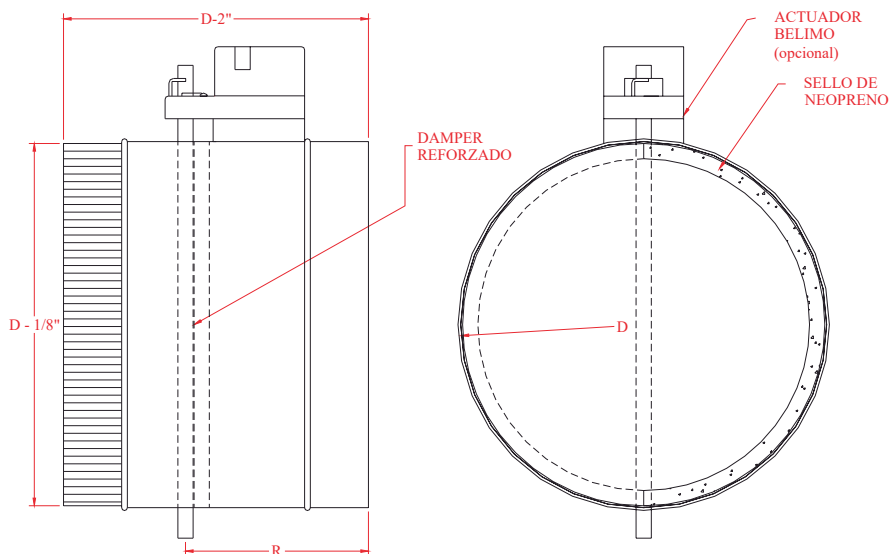
4

Aplicaciones

Para instalación en ductos.

5

Vista Compuerta COREC



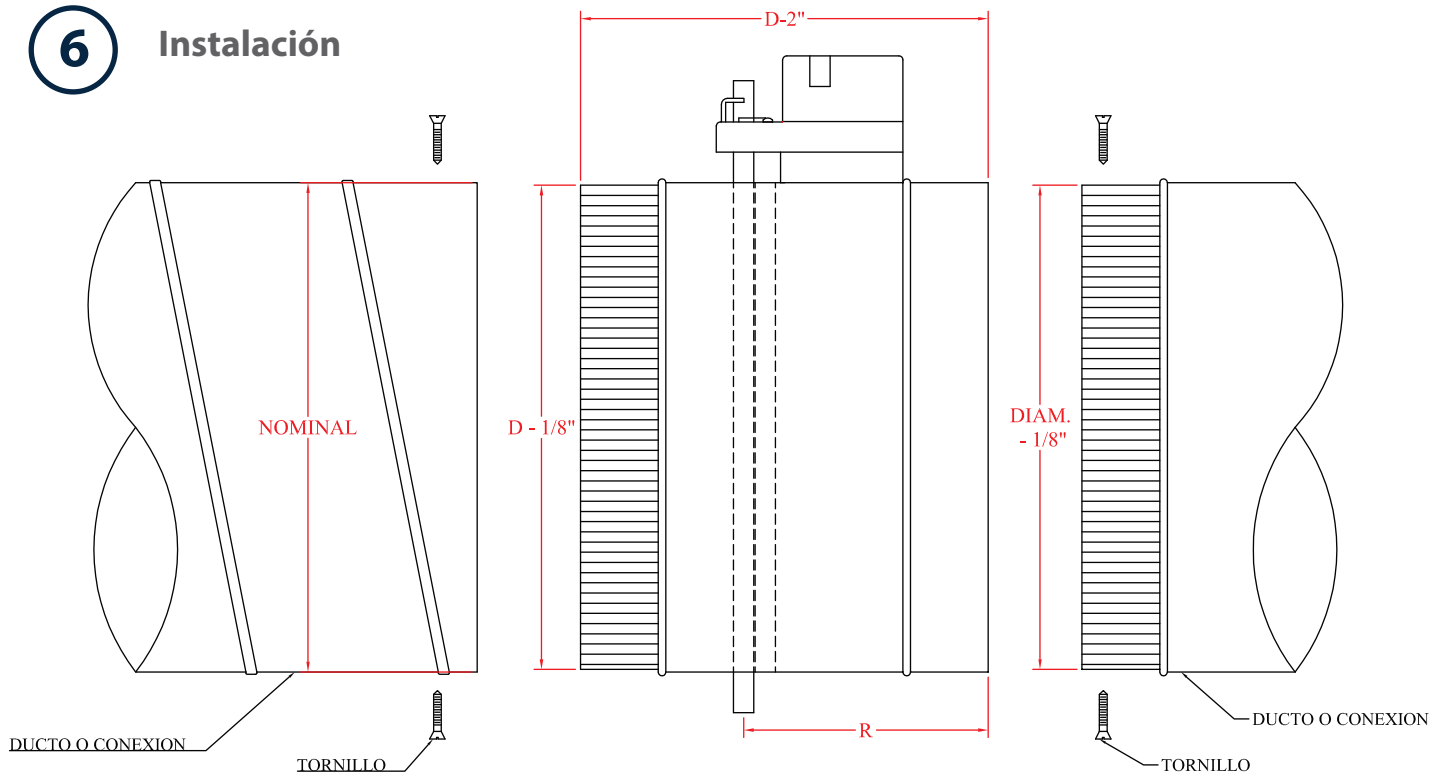
Nota:

Empaque plástico hermético individual.
Incluye sello de espuma en el marco para evitar fugas de aire y tornillos para fijación.

Compuerta COREC

COMPUERTAS + SPIRODUCTO + REJILLAS + DIFUSORES + FILTROS + DUCTO FLEXIBLE + ACCESORIOS

6 Instalación



7 Nomenclatura

COREC S B SA S 28 S

COREC PRODUCTO	S CAPAS	B ACABADO	SA AISLAMIENTO	S PREPARACIÓN A PINTURA	28 CALIBRE	S INSTALACIÓN DE ACTUADOR / CUADRANTE
COREC COMPUERTA REFORZADA PARA ACTUADOR CIRCULAR	S CAPA SENCILLA	B BRILLANTE O OPACO I INOX 430 *SOLO CAL.26	SA SIN AISLAMIENTO	S SIN PREPARACIÓN A PINTURA P PREPARACIÓN A PINTURA	26 28 30	S SIN INSTALACIÓN DE ACTUADOR / CUADRANTE / DAMPER A INSTALACIÓN DE ACTUADOR C INSTALACIÓN DE CUADRANTE D INSTALACIÓN DE DAMPER EN CUEX *ACTUADOR CUADRANTE / DAMPER SE PIDE POR SEPARDO