

Conexión Circular IML4C

SPIRODUCTO + REJILLAS + DIFUSORES + FILTROS + DUCTO FLEXIBLE + **CONEXIONES** + ACCESORIOS

Injerto circular media luna a 45°

1

Acabados

Galvanizado (Galvanizado mínimo G60)

OPCIÓN ACERO INOXIDABLE CAL.26

2

Medidas

Se fabrica desde 4" hasta 60" de diámetro

3

Construcción

Fabricada en acero galvanizado en calibres 20, 22, 24 y 26, recomendado según el diámetro del ducto.

***Opción con aislamiento con doble capa.**

***Opción con aislamiento de fibra de vidrio con neopreno interior (duct liner).**

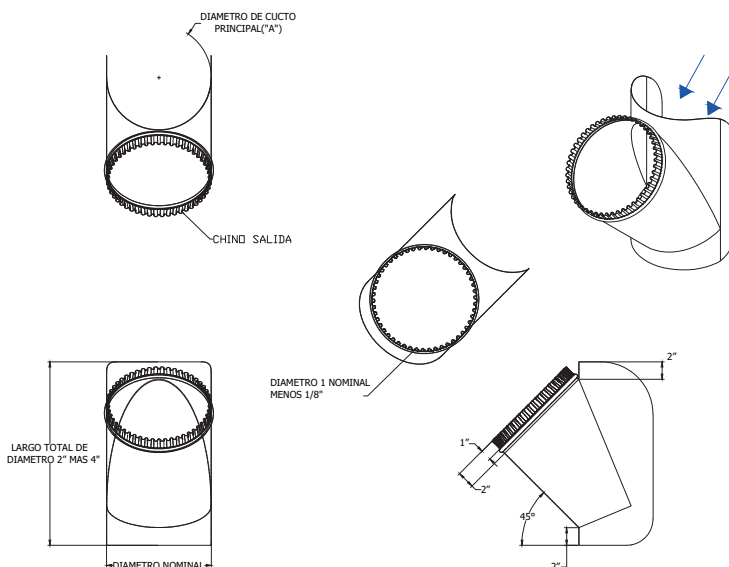
4

Aplicaciones

Recomendado para cualquier sistema de climatización o ventilación a nivel residencial, comercial o industrial

5

Vista Conexión IML4C





Conexión Circular IML4C

SPIRODUCTO + REJILLAS + DIFUSORES + FILTROS + DUCTO FLEXIBLE + CONEXIONES + ACCESORIOS

6 Nomenclatura

IML4C S B SA S 20 22 24
 PRODUCTO CAPAS ACABADO AISLAMIENTO ACABADO ESTÁNDAR CALIBRE DIÁMETRO MAYOR DIÁMETRO MENOR

IML4C PRODUCTO	S CAPAS	B ACABADO	SA AISLAMIENTO	S ACABADO ESTÁNDAR	20 CALIBRE	22 DIÁMETRO MAYOR	24 DIÁMETRO MENOR
IML4C INJERTO MEDIA LUNA A 45° CIRCULAR	S CAPA SENCILLA	B BRILLANTE	SA SIN AISLAMIENTO	S ACABADO ESTÁNDAR	20	2 ENTEROS	2 ENTEROS
	D DOBLE CAPA	O OPACO	N5 AISLAMIENTO NEOPRENO 1/2"		22		
	M MIXTO DOBLE CAPA CON 1 CALIBRE MÁS DELGADO EN EL INTERIOR	I INOX 430 *SOLO CAL.26	N1 AISLAMIENTO NEOPRENO 1"		24		
	G MIXTO DOBLE CAPA CON 2 CALIBRES MÁS DELGADO EN EL INTERIOR		N2 AISLAMIENTO NEOPRENO 2"		26		
			N3 AISLAMIENTO NEOPRENO 1-1/2"				

