

Conexión Oval INO4C

SPIRODUCTO + REJILLAS + DIFUSORES + FILTROS + DUCTO FLEXIBLE + CONEXIONES + ACCESORIOS

Conexión oval de lámina galvanizada con un injerto circular a 45° del ducto principal.

1

Acabados

Galvanizado (Galvanizado mínimo G60)

2

Medidas

Se fabrica en peraltes desde 8" hasta 18" y de 23.7" hasta 80.8" de ancho.

3

Construcción

Fabricada en acero galvanizado en calibres 22, 24 y 26, recomendado según las dimensiones del ducto.

*Opción con aislamiento de fibra de vidrio con neopreno interior (duct liner).

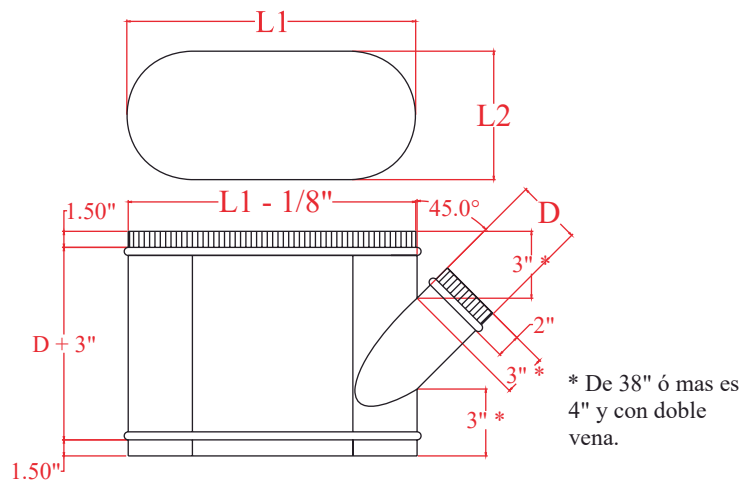
4

Aplicaciones

Recomendado para cualquier sistema de climatización o ventilación a nivel residencial, comercial o industrial.

5

Conexión Oval INO4C



Conexión Oval INO4C

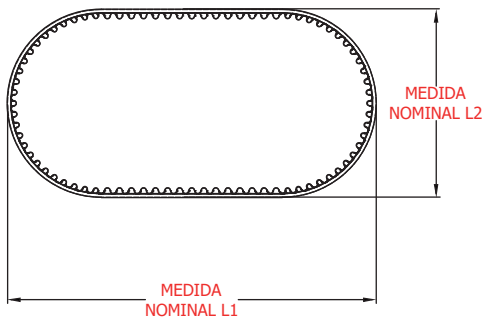
SPIRODUCTO + REJILLAS + DIFUSORES + FILTROS + DUCTO FLEXIBLE + CONEXIONES + ACCESORIOS

6 Nomenclatura

INO4C S B SA S 26 06 00 24 12

INO4C PRODUCTO	S CAPAS	B ACABADO	SA AISLAMIENTO	S ACABADO ESTÁNDAR	26 CALIBRE	06 DIÁMETRO	00	24 ANCHO DUCTO PRINCIPAL	12 PERALTE DUCTO PRINCIPAL
INO4C INJERTO OVAL A 45° SALIDA CIRCULAR	S CAPA SENCILLA	B BRILLANTE	SA SIN AISLAMIENTO	S ACABADO ESTÁNDAR	22	2 ENTEROS	00	2 ENTEROS	2 ENTEROS
	D DOBLE CAPA	O OPACO	N5 AISLAMIENTO NEOPRENO 1/2"		24				
	M MIXTO DOBLE CAPA CON 1 CALIBRE MÁS DELGADO EN EL INTERIOR	I INOX 430 *SOLO CAL.26	N1 AISLAMIENTO NEOPRENO 1"		26				
	G MIXTO DOBLE CAPA CON 2 CALIBRES MÁS DELGADO EN EL INTERIOR		N2 AISLAMIENTO NEOPRENO 2"						
			N3 AISLAMIENTO NEOPRENO 1-1/2"						

7 Tabla de Ovaes



		L2					
		8	10	12	14	16	18
L1	23.7	22.6	21.4	20.3			
	26.8	25.7	24.6	23.4	22.3		
	30.0	28.8	27.7	26.6	25.4	24.3	
	33.1	32.0	30.8	29.7	28.6	27.4	
	36.3	35.1	34.0	32.8	31.7	30.6	
	39.4	38.3	37.1	36.0	34.8	33.7	
	42.6	41.4	40.3	39.1	38.0	36.8	
	45.7	44.6	43.4	42.3	41.1	40.0	
	48.8	47.7	46.6	45.4	44.3	43.1	
	52.0	50.8	49.7	48.6	47.4	46.3	
	55.1	54.0	52.8	51.7	50.6	49.4	
	58.3	57.1	56.0	54.8	53.7	52.6	
	61.4	60.3	59.1	58.0	56.8	55.7	
	64.5	63.4	62.3	61.1	60.0	58.8	
	67.7	66.5	65.4	64.3	63.1	62.0	
	70.8	69.7	68.5	67.4	66.3	65.1	
74.0	72.8	71.7	70.5	69.4	68.3		
77.1	76.0	74.8	73.7	72.5	71.4		
80.3	79.1	78.0	76.8	75.7	74.5		
83.4	82.3	81.1	80.0	78.8	77.7		
				82.0	80.8		