

Difusor DP3A Acero

SIRODUCTO + REJILLAS + **DIFUSORES** + FILTROS + DUCTO FLEXIBLE + ACCESORIOS

Difusor modular de Acero para plafón de 24 x 24 pulgadas, con 3 deflectores estampados al frente que distribuyen el aire a 360° de manera uniforme y silenciosa, caja aerodinámica con aislamiento térmico Factor R=4.2 y cuello circular para conexión a ducto flexible.

1

Acabados

Pintura en polvo electrostática horneada en Blanco Brillante (estándar).
(Con opciones en otros colores).

2

Medidas

Disponible en cuellos de 6", 8", 10", 12", 14" Y 16" de diámetro.

3

Construcción

Fabricado totalmente en Acero (DP3A) con opción en Aluminio (DP3L).

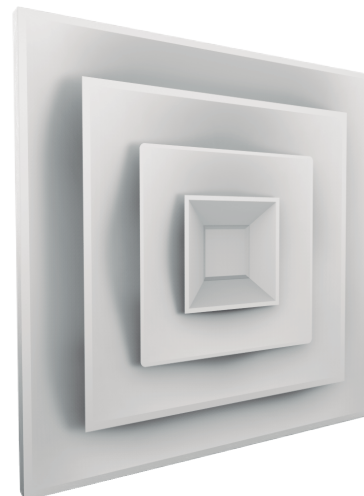
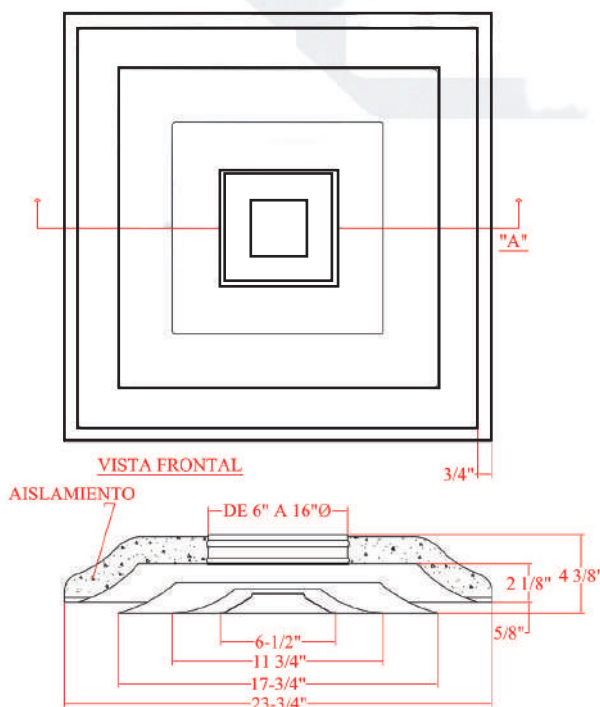
4

Aplicaciones

Para instalación en falso plafón para Tiendas departamentales, Restaurantes, Oficinas públicas, Hospitales, etc.

5

Vista Difusor DP3A Acero



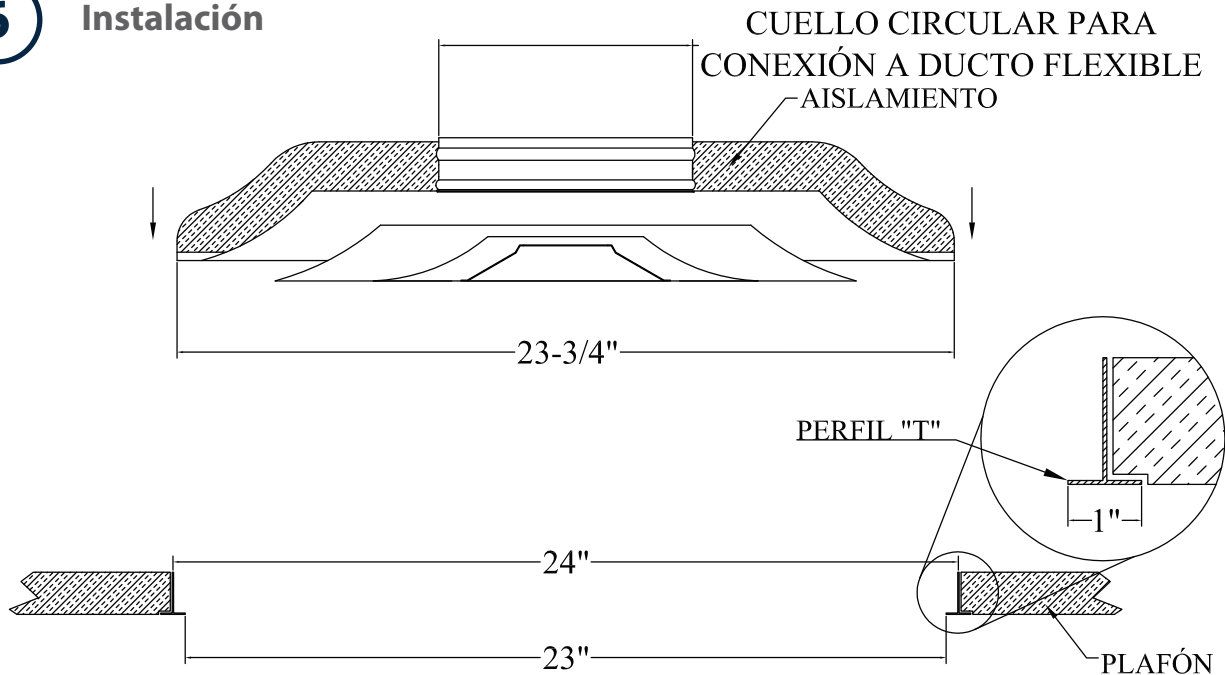
Nota:

Empaque plástico hermético

Difusor DP3A Acero

SPIRODUCTO + REJILLAS + **DIFUSORES** + FILTROS + DUCTO FLEXIBLE + ACCESORIOS

6 Instalación



7 Nomenclatura

DP3 A B 12

PRODUCTO MATERIAL COLOR DE PINTURA DIÁMETRO

DP3 PRODUCTO	A MATERIAL	B COLOR DE PINTURA	12 DIÁMETRO
DP3 DIFUSOR PARA PLAFÓN CON 3 DEFLECTORES ESTAMPADOS	A ACERO	B BLANCO	06
	L ALUMINIO	S SIN PINTURA	08
		A ALUMINIO (NATURAL)	10
		12	
		14	
	N NEGRO	16	

Difusor DP3A Acero

SPIRODUCTO + REJILLAS + **DIFUSORES** + FILTROS + DUCTO FLEXIBLE + ACCESORIOS

8 Accesorios (OPCIONALES)



Compuerta CONCC

Conector con compuerta circular de lámina galvanizada utilizado para ajuste de volumen de aire.



Compuerta CONEC

Conector circular de lámina galvanizada utilizado para conexiones de ducto flexible al ducto rectangular principal.



Compuerta COREC

Compuerta circular reforzada y hermética, con sello circunferencial de neopreno.



Compuerta Mariposa CVM

Control de volumen mariposa con dos aletas opuestas.



Ducto Flexible DFP

Ducto flexible con núcleo interior de múltiples capas metalizadas y reforzado con resorte de acero templado cobrizado