

Conexión Circular COMLC

SPIRODUCTO + REJILLAS + DIFUSORES + FILTROS + DUCTO FLEXIBLE + CONEXIONES + ACCESORIOS

Compuerta media luna

1

Acabados

Galvanizado (Galvanizado mínimo G60)
*Opción con tratamiento para aplicación de pintura.

2

Medidas

Se fabrica desde 4 hasta 20 pulgadas de diámetro.

3

Construcción

Fabricada en acero galvanizado en calibre de 20 a 26

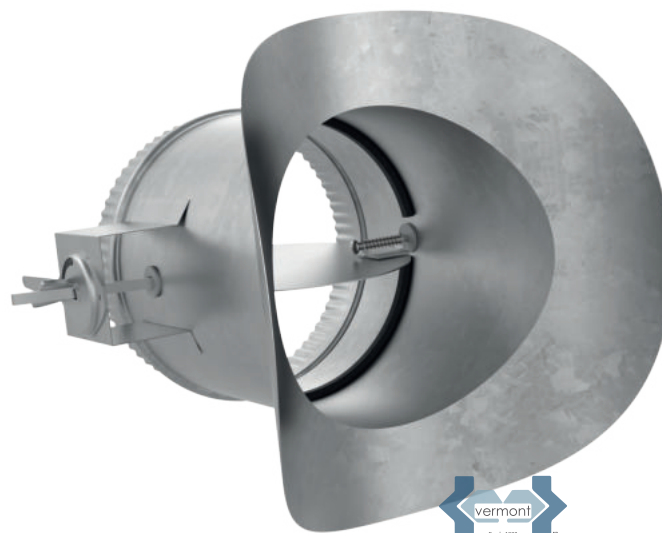
4

Aplicaciones

Recomendado para sistemas de climatización, extracción o ventilación a nivel residencial, comercial o industrial.

5

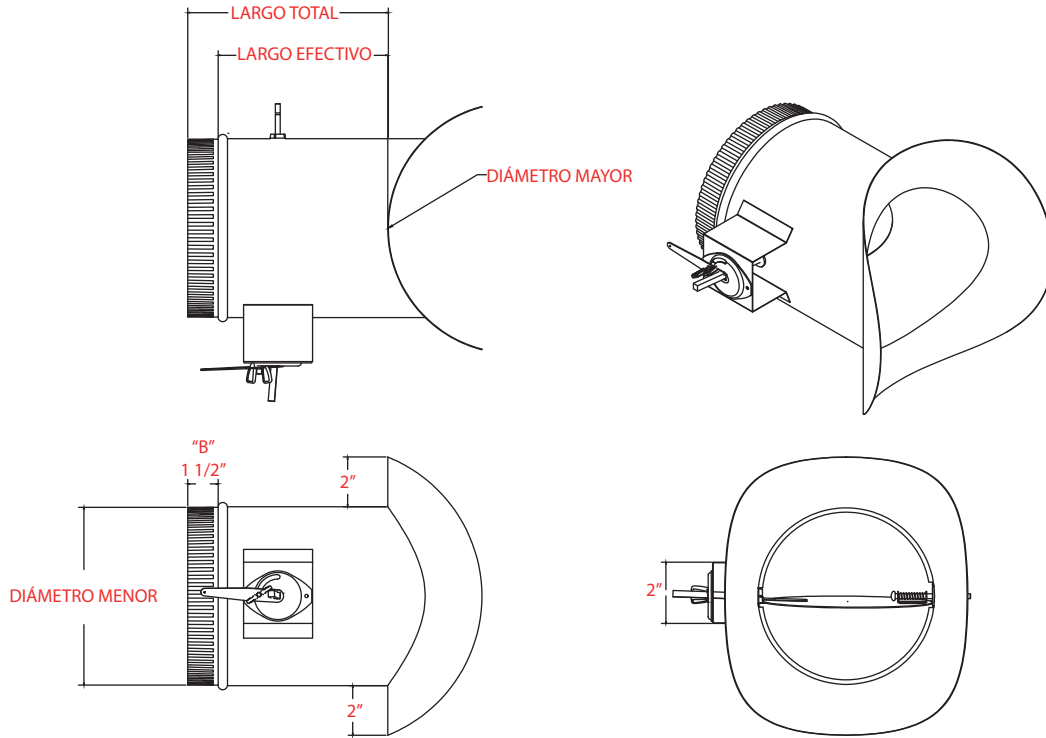
Vista Compuerta COMLC



Conexión Circular COMLC

SPIRODUCTO + REJILLAS + DIFUSORES + FILTROS + DUCTO FLEXIBLE + CONEXIONES + ACCESORIOS

6 Explicación de Nomenclatura



DIÁMETRO MENOR	LARGO TOTAL	(B)	LARGO EFECTIVO
4"	4"	1 1/2 "	2 1/2"
6"	6"	1 1/2 "	4 1/2"
8"	8"	1 1/2 "	6 1/2"
10"	9"	1 1/2 "	7 1/2"
12"	8"	1 1/2 "	6 1/2"
14"	10"	1 1/2 "	8 1/2"
16"	12"	1 1/2 "	10 1/2"
18"	14"	1 1/2 "	12 1/2"
20"	16"	1 1/2 "	14 1/2"



Conexión Circular COMLC

SPIRODUCTO + REJILLAS + DIFUSORES + FILTROS + DUCTO FLEXIBLE + CONEXIONES + ACCESORIOS

6 Explicación de Nomenclatura

COMLC S B SA S 20 20 22
 PRODUCTO CAPAS ACABADO AISLAMIENTO PREPARACIÓN A PINTURA CALIBRE DIÁMETRO MAYOR DIÁMETRO MENOR

COMLC PRODUCTO	S CAPAS	B ACABADO	SA AISLAMIENTO	S PREPARACIÓN A PINTURA	20 CALIBRE	20 DIÁMETRO MAYOR	22 DIÁMETRO MENOR
COMLC COMPUERTA MEDIA LUNA	S CAPA SENCILLA	B BRILLANTE	SA SIN AISLAMIENTO	S SIN PREPARACIÓN A PINTURA	20	2 ENTEROS	2 ENTEROS
	D DOBLE CAPA	O OPACO	N5 AISLAMIENTO NEOPRENO 1/2"	P PREPARACIÓN A PINTURA	22		
	M MIXTO DOBLE CAPA CON 1 CALIBRE MÁS DELGADO EN EL INTERIOR	I INOX 430 <i>*SOLO CAL.26</i>	N1 AISLAMIENTO NEOPRENO 1"		24		
	G MIXTO DOBLE CAPA CON 2 CALIBRES MÁS DELGADO EN EL INTERIOR		N2 AISLAMIENTO NEOPRENO 2"		26		
			N3 AISLAMIENTO NEOPRENO 1-1/2"				

