

CEB-T Centrifugos de álabes curvos adelantados

CEB-T 800, 1200, 2000, 2600, 4000 y 6000

De construcción ligera apropiada para cada tamaño y una óptima relación entre consumo y prestaciones.

Destaca por su versatilidad al disponer de siete tamaños con cuatro alternativas en la posición de descarga.

APLICACIONES



SISTEMAS DE VENTILACIÓN



SISTEMAS DE VENTILACIÓN



ACONDICIONAMIENTO DE AIRE



ENFRIAMIENTO DE MÁQUINAS INDUSTRIALES



IMPULSIÓN DE AIRE EN CONDUCTOS

ACCESORIOS

Consultar pág. 145



CARACTERÍSTICAS

- Carcasa fabricada en acero electrosoldado
- Acabado de pintura en polvo poliéster electrostática, con protección anticorrosiva.
- Boca de descarga en cuatro posiciones con brida opcional.
- Motores monofásicos y trifásicos.

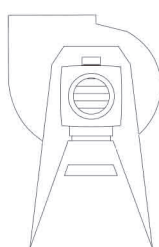
CARACTERÍSTICAS TÉCNICAS

*Los valores de velocidad, potencia, voltaje e intensidad son nominales

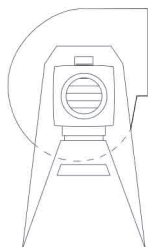
Modelo	Velocidad RPM	Potencia HP	Tensión Volts	Intensidad A	Caudal a descarga libre m³/hr / CFM	Presión sonora	Peso aprox. kg
CEB-800	1550	1/20	127	1.0	800 / 471	53	6
CEB-1200	1625	1/10	127	1.35	1,200 / 706	56	6
CEB-2000	1725	1/2	110-127/208-230	7.04-7.25/3.14-3.66	1,900 / 1,118	60	11
CEB-2600	1725	3/4	110-127/208-230	8.46-8.60/4.19-4.25	2,600 / 1,529	63	25
CET-2000	1725	1/2	208-230 / 460	1.98-2.2 / 1.1	1,900 / 1,118	60	11
CET-2600	1755	3/4	208-230 / 460	3.2-3.6/1.8	2,600 / 1,529	63	25
CET-4000	1750	1 1/2	230 / 460	4.3/2.1	3,950 / 2,324	72	28
CET-5000	1750	2	230 / 460	5.70 / 2.80	5,200 / 3,059	75	32
CET-6000	1765	3	230 / 460	7.80 / 3.90	6,500 / 3,824	80	34

*Nivel sonoro medido de acuerdo con las normas AMCA 300 / 05 y 301 / 05

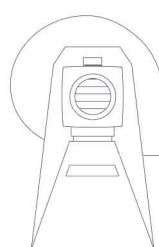
ORIENTACIÓN BOCA DE DESCARGA (CW)



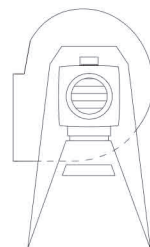
↑ 0°



→ 90°



↓ 180°



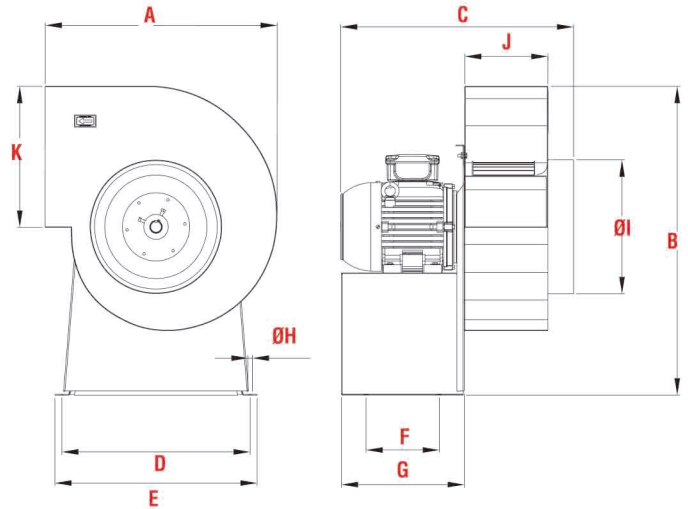
← 270°



DIMENSIONES

	CEB 800	CEB 1200	CEB-T 2000	CEB 2600	CET 4000	CET 5000	CET 6000
A	271	302	325	371	454	503	593
B	323	342	421	443	550	595	689
C	238	257	390	442	530	521	576
D	304	303	310	310	341	360	481
E	329	329	340	340	375	394	515
F	73	73	111	111	130	170	185
G	115	115	214	214	214	245	315
H	9.5	9.5	11.1	11.1	11.1	11.1	11.1
I	158	180	195	222	262	281	340
J	89	103	127	147	173	187	213
K	151	170	184	213	270	292	348

dimensiones en mm.



CURVAS CARACTERÍSTICAS

