

HAM Axiales de tejado

HAM 200, 250 y 315

Gama de extractores axiales en acoplamiento directo. Normalizados en tres diámetros, con gran estética y diseño compacto. Con caudales apropiados al diámetro y aplicaciones, manteniendo un nivel sonoro bajo y mínimo consumo de potencia.

APLICACIONES



LOCALES COMERCIALES



ESCUELAS



TALLERES



USO DOMÉSTICO

ACCESORIOS

Consultar pág. 145



CARACTERÍSTICAS

- Motor monofásico fraccionario con rodamiento a bolas.
- Hélices con alineación y balanceo preciso.
- Domo fabricado en aluminio, sometido a un proceso de rechazo ofreciendo estética y gran versatilidad.

CARACTERÍSTICAS TÉCNICAS

* Los valores de velocidad, potencia, voltaje e intensidad son nominales

* Nivel sonoro medido de acuerdo con las normas AMCA 300/05 y 301/05

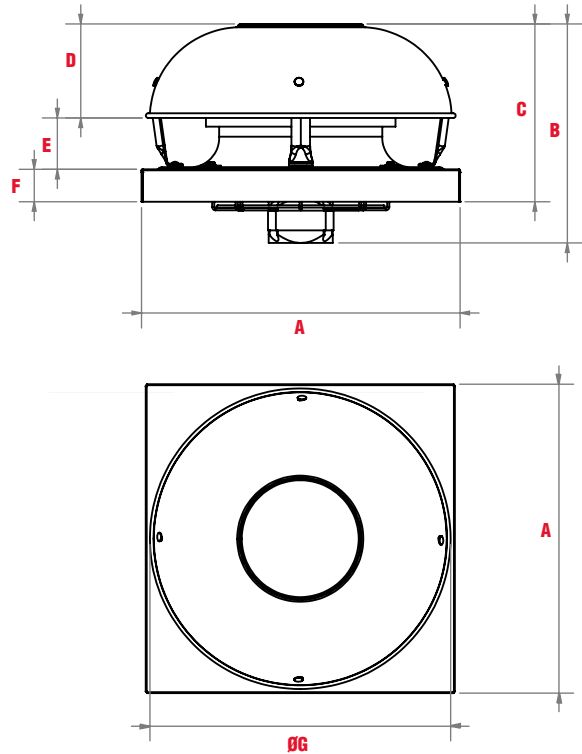
Modelo	Velocidad RPM	Potencia W	Tensión Volts	Intensidad A	Caudal a descarga libre m3/hr / CFM	Presión Sonora dB(A) a la descarga	Peso aprox. kg
HAM 200	1550	33	127	0.60	559 / 329	48.2	3
HAM 250	1550	48	127	1.10	784 / 461	53.1	3.9
HAM 315	1550	80	127	1.44	1710 / 1006	57.8	5.7

Presión Sonora a una distancia de 1.5m en un campo libre semiesférico



DIMENSIONES

Modelo	HAM 200	HAM 250	HAM 315
A	403	403	465
B	277	292	343
C	225	225	261
D	119	119	160
E	65	65	60
F	41	41	41
ØG	392	392	520



CURVAS CARACTERÍSTICAS

