

## SUBMITTAL

DX

### CARACTERÍSTICAS DE EQUIPO

REV.05-0922

#### Modo de Operación

- Enfriamiento
- Ventilación

#### Refrigerante

- R-410A

### CAPACIDADES

#### Solo Frío

- Sistema Dividido	Manejadora	IDCES090KF-3
- Comercial 7.5 TR	Condensadora	IDCCS090KF-5
- Sistema Dividido	Manejadora	IDCES120KF-3
- Comercial 10 TR	Condensadora	IDCCS120KF-5
- Sistema Dividido	Manejadora	IDCES180KF-3
- Comercial 15 TR	Condensadora (X2)	IDCCS090KF-5
- Sistema Dividido	Manejadora	IDCES240KF-3
- Comercial 20 TR	Condensadora (X2)	IDCCS120KF-5



\*Imágenes con fines ilustrativos.

### CARACTERÍSTICAS DE LA MANEJADORA

- Para instalación en interiores.
- Opera con refrigerante R-410A.
- Con porta filtro y filtro de fábrica.
- Capilares como dispositivo de expansión.
- Serpentín con tubos de cobre aletas de aluminio.
- Recubrimiento Blue Fin en serpentín evaporador.
- Manejadora de doble circuito para capacidades de 15 y 20 TR
- Se maneja con controlador a 5VCD modelo KJR-29B incluido de fábrica.

### CARACTERÍSTICAS DE LA CONDENSADORA

- Malla cobre serpentín.
- Descarga de aire vertical.
- Compresor DANFOSS tipo scroll.
- Operación con refrigerante R-410A.
- Serpentín con tubos de cobre aletas de aluminio.
- Recubrimiento Blue Fin en serpentín condensador.

### CARACTERÍSTICAS DE PROTECCIÓN

- Resistencia Carter compresor.
- Sensores de presión alta y baja.
- Sensor de temperatura ambiente
- Sensor de temperatura descarga compresor.
- Sensor de temperatura serpentín condensador.
- Recibidor de líquido para evitar daños en el compresor

# SUBMITTAL

**DX**

## CARACTERÍSTICAS ELÉCTRICAS Y DESEMPEÑO

REV.05-0922

**MANEJADORA**

MODELO			IDCES090KF-3	IDCES120KF-3	IDCES180KF-3	IDCES240KF-3
SUMINISTRO DE ENERGÍA			220V-1F-60Hz	220V-1F-60Hz	220V-1F-60Hz	220V-1F-60Hz
CAPACIDAD	ENFRIAMIENTO	Btu/h	95,600	119,400	179,100	238,840
		kW	28	35	52.5	70
CONSUMO DE ALIMENTACIÓN		kW	1.7	1.9	2.5	2.6
CORRIENTE NOMINAL		A	8.4	9	12.5	13
MOTOR EVAPORADOR	MODELO		YDK300-4X	YDK195-6B	YDK520-6B	YDK520-6B
	TIPO		Centrifugal fan	Centrifugal fan	Centrifugal fan	Centrifugal fan
	CANTIDAD		2	3	3	3
	CAPACITOR		15µF/450V	15µF/450V	20µF/450V	25µF/450V
	VELOCIDAD (A/M/B)	r/min	1,160/980/870	940/840/750	1,050/1,000/850	1,100/1,050/900
	PRESIÓN ESTÁTICA ESTANDAR	Pa	100	150	150	150
SERPENTÍN EVAPORADOR	NÚMERO DE FILAS		4	4	4	4
	MEDIDAS (WxH)		1,202x378	1,602x588	1,602x588	1,602x588
	NÚMERO DE CIRCUITOS		18	21	28+28	28+28
	TIPO DE SERPENTÍN		Tubos de cobre y aletas de aluminio	Tubos de cobre y aletas de aluminio	Tubos de cobre y aletas de aluminio	Tubos de cobre y aletas de aluminio
	DIÁMETRO DE TUBERÍA	mm	Ø7	Ø7	Ø7	Ø7
VOLUMEN DEL AIRE (EN VELOCIDAD ALTA)		m³/h	5100	6375	10000	12000
		CFM	3000	3750	5880	7060
NIVEL DE RUIDO		dB(A)	56	58	60	60
CUERPO	DIMENSIONES (WxHxD)	mm	1,452x462x797	1,988x669x906	1,988x669x906	1,988x669x906
	PESO NETO	kg	96	188	190	193
TIPO DE REFRIGERANTE			R-410A	R-410A	R-410A	R-410A
DISPOSITIVO DE EXPANSIÓN			Capilares	Capilares	Capilares	Capilares
DIÁMETRO DE TUBERÍA LÍQUIDO/GAS		in	3/8 - 7/8	1/2 - 1	3/8 - 7/8 (x2)	1/2 - 1 (x2)
TUBERÍA DE DRENADO (DIÁMETRO EXTERIOR)		mm	Ø41	Ø41	Ø41	Ø41
CONTROLADOR	ESTÁNDAR		Controlador alámbrico	Controlador alámbrico	Controlador alámbrico	Controlador alámbrico
	OPCIONAL		Control Remoto	Control Remoto	Control Remoto	Control Remoto

**CONDENSADORA**

MODELO			IDCCS090KF-5	IDCCS120KF-5
SUMINISTRO DE ENERGÍA			220V-3F-60Hz	220V-3F-60Hz
ENFRIAMIENTO	CAPACIDAD	Btu/h	95,600	119,400
		kW	28	35
	EER	W/W	2.92	2.92
CONSUMO MAX. DE ALIMENTACIÓN		kW	16.7	18.2
CORRIENTE MAX.		A	44.4	53.1
COMPRESOR	CANTIDAD		1	1
	TIPO		Scroll	Scroll
	MODELO		SH090A3ALC	SH120A3ALC
	MARCA		DANFOSS	DANFOSS
	POTENCIAL NOMINAL	W	8,569	10,275
	CORRIENTE NOMINAL	A	31	44
ACEITE DEL COMPRESOR	MODELO		POE-160SZ	POE-160SZ
	VOLUMEN ORIGINAL DEL ACEITE	ml	3,000	3,300
MOTOR CONDENSADOR	TIPO		Axial fan	Axial fan
	MODELO		YDK320-6B	YDK320-6B
	CANTIDAD		2	2
	CONSUMO DE ALIMENTACIÓN DEL MOTOR (4/3 ASPAS DE VENTILADOR)	W	580/560	580/560
	CAPACITOR	/	25µF/450V	25µF/450V
	VELOCIDAD (4/3 ASPAS DEL VENTILADOR)	r/min	1080/1100	1080/1100
SERPENTÍN CONDENSADOR	TIPO DE SERPENTÍN		Tubos de cobre y aletas de aluminio	Tubos de cobre y aletas de aluminio
	FILAS		3	3
	MEDIDAS(WxH)	mm	2,179x882	(1,138x882) + (1,138x882)
	ESPACIO ENTRE ALETAS	mm	1.3	1.3
	DIÁMETRO DEL TUBO	mm	Ø7	Ø7
REFRIGERANTE	TIPO		R-410A	R-410A
	VOLUMEN	kg	6.5	7.5
DIMENSIONES (W*H*D)		mm	1,260x908x700	1,260x908x700
PESO NETO		kg	187	199
NIVEL DE RUIDO		dB(A)	69	70
TAMAÑO DE TUBERÍA	TUBERÍA DE LÍQUIDO	in	3/8	1/2
	TUBERÍA DE GAS	in	7/8	1
LONGITUD DE TUBERÍA TOTAL		m	50	50
MAX. DIFERENCIA DE NIVEL	UE ARRIBA	m	25	25
	UE ABAJO	m	30	30

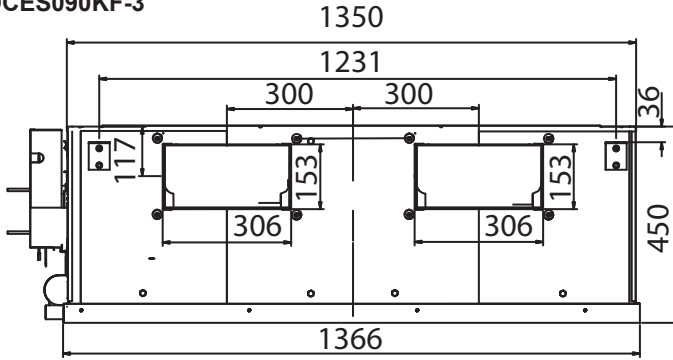
# SUBMITTAL

DX

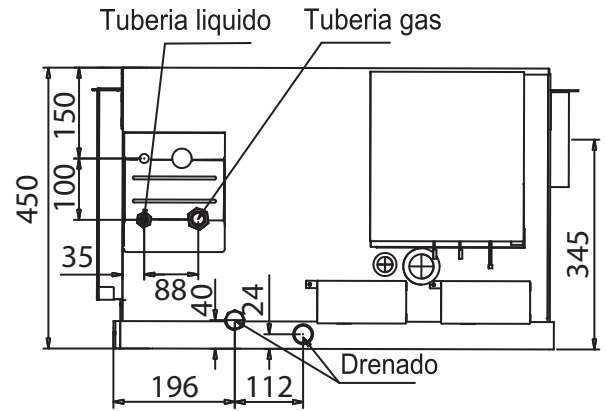
REV.05-0922

## DIMENSIONES

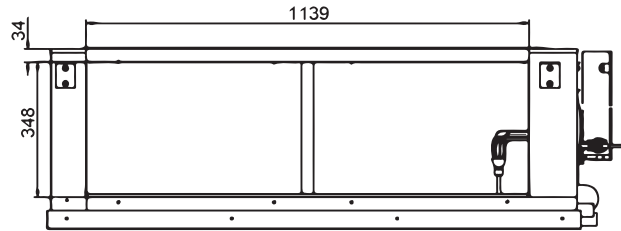
— IDCES090KF-3



Vista Frontal

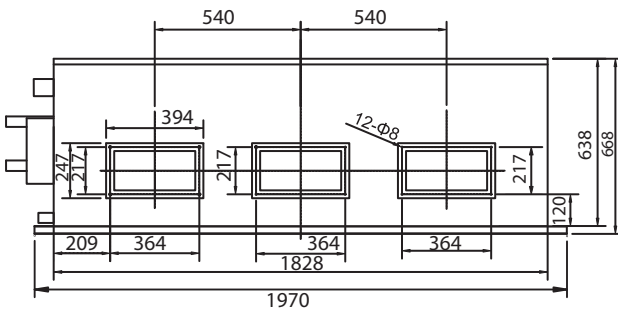


Vista Lateral Derecha

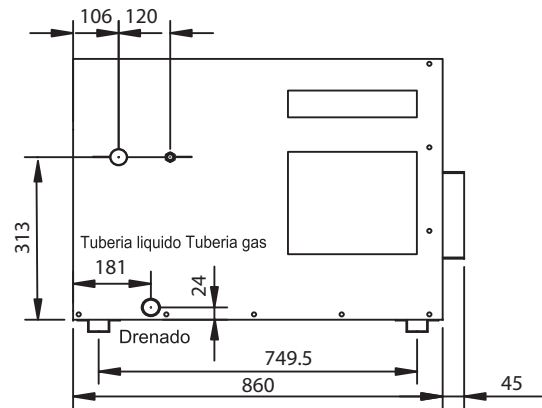


Vista Posterior

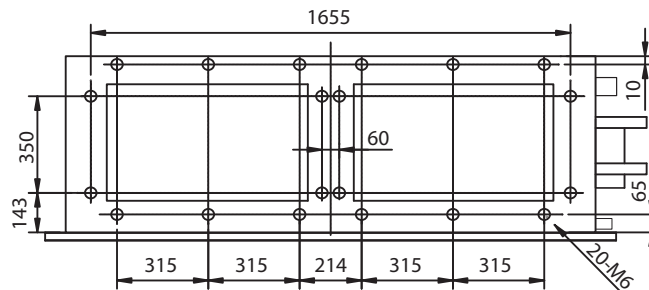
— IDCES120KF-3



Vista Frontal



Vista Lateral Derecha



Vista Posterior

El fabricante se reserva el derecho de modificar las características de los equipos, sin previo aviso.

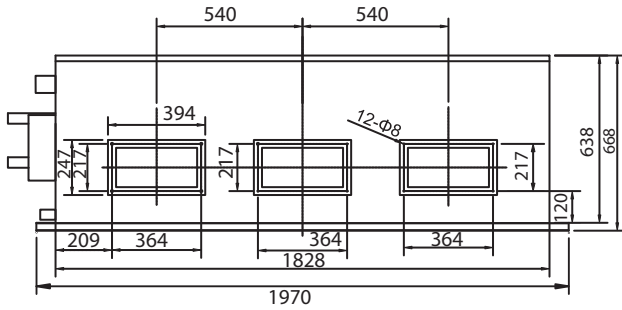
# SUBMITTAL

DX

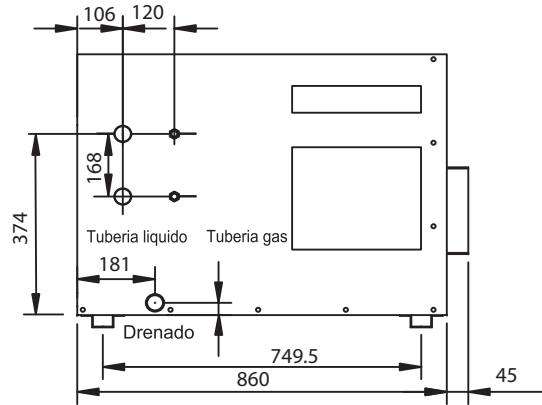
## DIMENSIONES

REV.05-0922

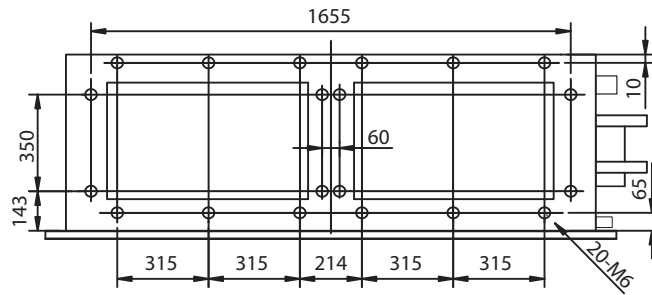
— IDCES180KF-3, IDCES240KF-3



Vista Frontal

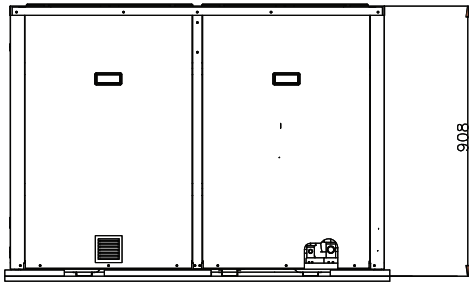


Vista Lateral Derecha

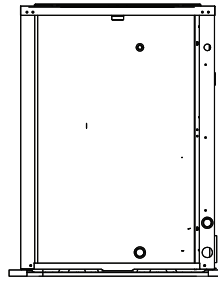


Vista Posterior

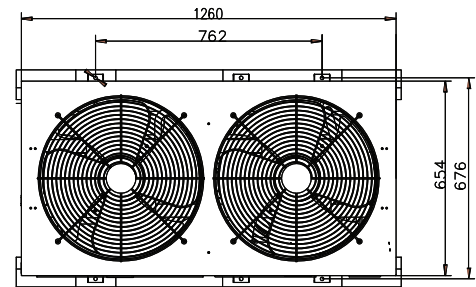
— IDCCS090KF-5



Vista Frontal



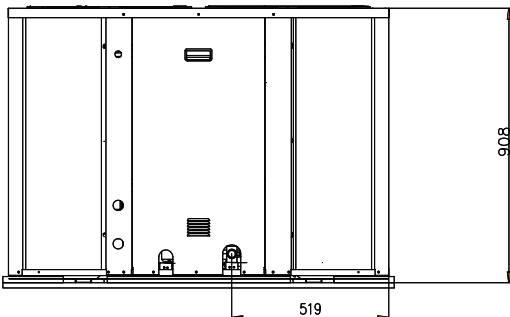
Vista Lateral



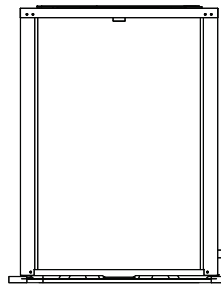
Vista Superior

Unit:mm

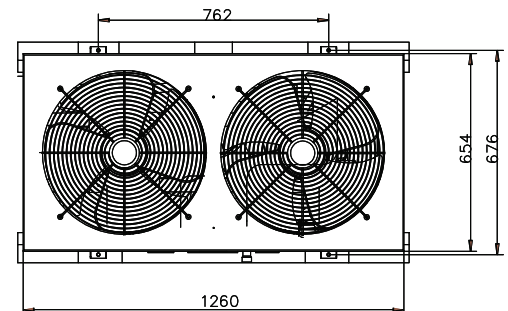
— IDCCS120KF-5



Vista Frontal



Vista Lateral



Vista Superior

Unit:mm

El fabricante se reserva el derecho de modificar las características de los equipos, sin previo aviso.

