

Compuerta CBSA Acero

COMPUERTAS + SPIRODUCTO + REJILLAS + DIFUSORES + FILTROS + DUCTO FLEXIBLE + ACCESORIOS

Compuerta barométrica marco en "L" fabricada en acero con aletas de aluminio de 3" diseñada para ser accionada por medio del empuje mismo del aire, levantando las aletas y permitiendo el paso de aire en un solo sentido.

1

Acabados

Pintura poliéster en polvo aplicada mediante proceso electrostático y horneada en color Blanco Brillante (estándar). (Con opciones en otros colores)

2

Medidas

Disponible en medidas desde 9X9 hasta 48X48 pulgadas en una sola pieza.

3

Fabricación

Fabricado en acero galvanizado. Galvanizado mínimo G60. Y aletas de aluminio

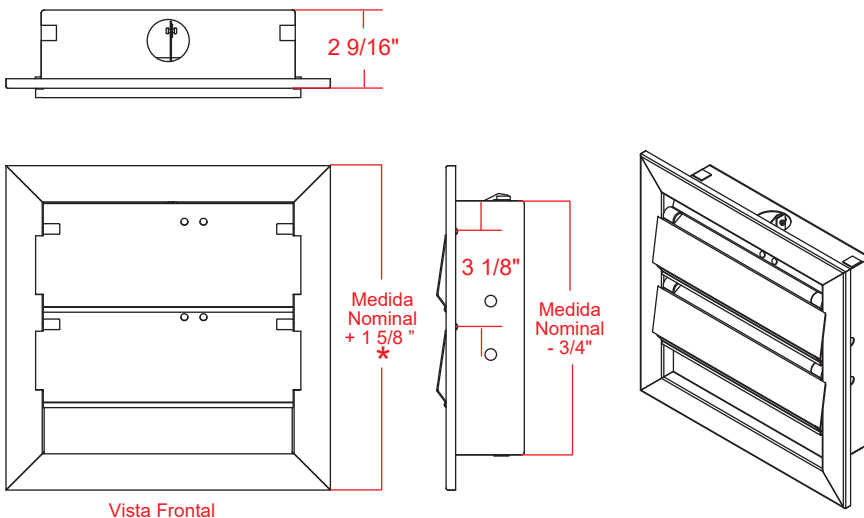
4

Aplicaciones

Como accesorio para extracción.

5

Vista Compuerta CBS



Nota:

Empaque plástico hermético individual.

*En medidas $\leq 14"$
Nominal + 1-9/16



Compuerta CBSA Acero

COMPUERTAS + SPIRODUCTO + REJILLAS + DIFUSORES + FILTROS + DUCTO FLEXIBLE + ACCESORIOS

6

Nomenclatura

CBS **A** **B** **48.00** **48.00**
PRODUCTO MATERIAL COLOR DE PINTURA ANCHO ALTO

CBS PRODUCTO	A MATERIAL	B COLOR DE PINTURA	48.00 ANCHO	48.00 ALTO
CBS COMPUERTA BAROMÉTRICA MARCO EN "L"	A ACERO	S SIN PINTURA A ALUMINIO (NATURAL) B BLANCO N NEGRO	2 ENTEROS Y 2 DECIMALES	2 ENTEROS Y 2 DECIMALES