

## Rejilla RT4A Acero

SPIRODUCTO + REJILLAS + DIFUSORES + FILTROS + DUCTO FLEXIBLE + ACCESORIOS

Rejilla de acero para retorno de aire, con aletas fijas rectas troqueladas, paralelas a la dimensión larga a 45°.

1

### Acabados

Blanco Brillante (estándar).  
(Con opciones en otros colores)

2

### Medidas

Medidas pares desde :  
4" x 4" hasta 24" x 24"

3

### Construcción

Fabricada en Acero (con opción en  
Aluminio modelo RT4L).

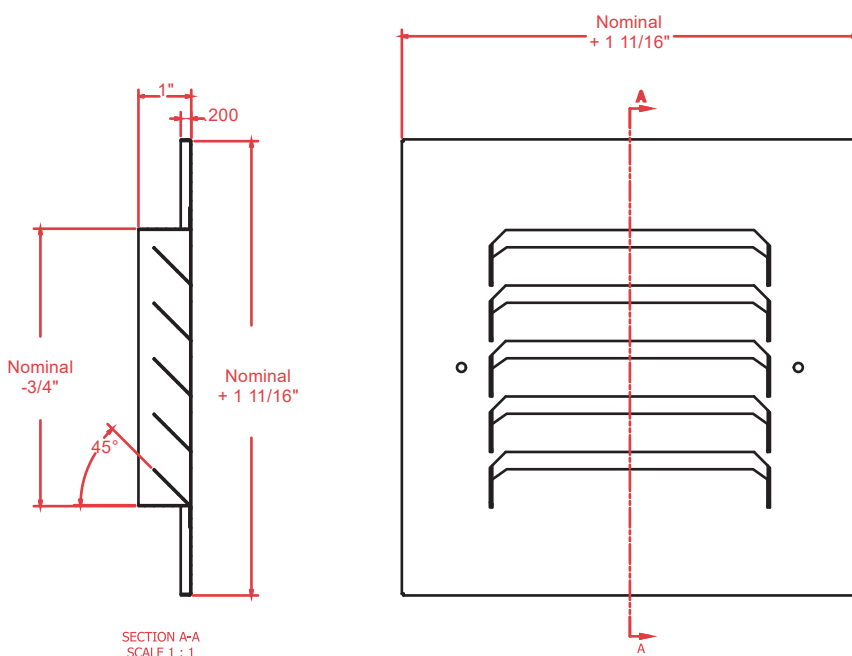
4

### Aplicaciones

Para instalación en Muros o plafón para  
Residencias, Comercios, Oficinas, etc.

5

### Vistas Rejilla R45A Acero

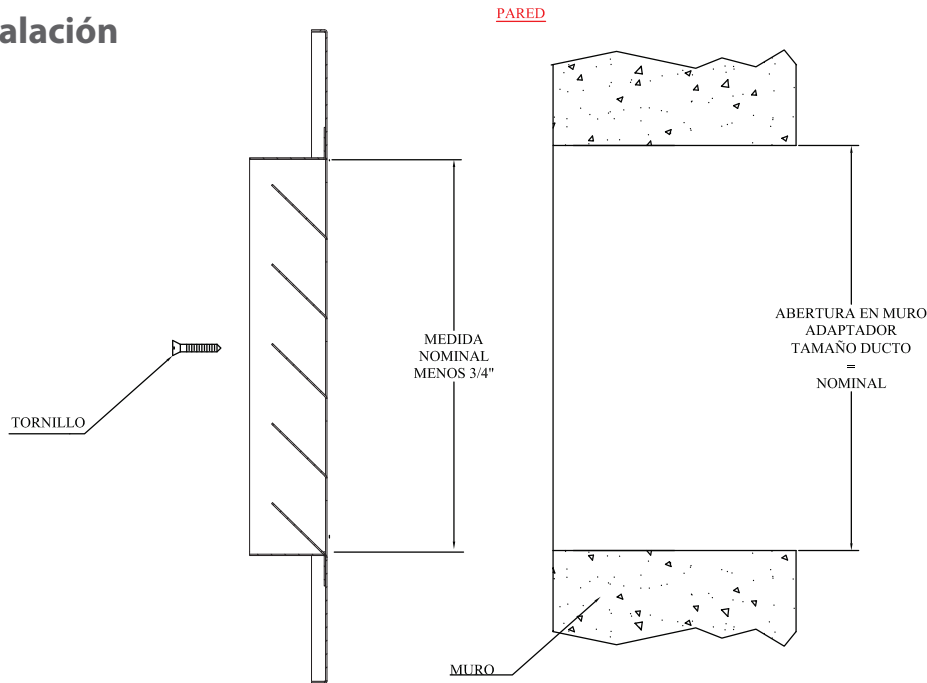


Empaque plástico hermético con tornillos para fijación.

## Rejilla RT4A Acero

SPIRODUCTO + REJILLAS + DIFUSORES + FILTROS + DUCTO FLEXIBLE + ACCESORIOS

### 6 Instalación



### 7 Nomenclatura

**RT4 A B 24.00 24.00**

| RT4<br>PRODUCTO   | A<br>MATERIAL                                 | B<br>COLOR DE PINTURA  | 24.00<br>ANCHO             | 24.00<br>ALTO              |
|---|---|--|----------------------------|----------------------------|
| <b>RT4</b><br>REJILLA PARA<br>RETORNO DE AIRE,<br>CON ALETAS RECTAS | <b>A</b><br>ACERO<br><br><b>L</b><br>ALUMINIO | <b>B</b><br>BLANCO<br><br><b>S</b><br>SIN PINTURA<br><br><b>A</b><br>ALUMINIO (NATURAL)<br><br><b>N</b><br>NEGRO | 2 ENTEROS<br>Y 2 DECIMALES | 2 ENTEROS<br>Y 2 DECIMALES |



## Rejilla RT4A Acero

SPIRODUCTO + REJILLAS + DIFUSORES + FILTROS + DUCTO FLEXIBLE + ACCESORIOS

### 8 Tablas de Selección

- Mínimo:** para una operación muy silenciosa.
- Promedio:** nivel satisfactorio para la mayoría de las instalaciones.
- Máximo:** cuando el nivel de ruido no es el factor principal.

| VELOCIDADES RECOMENDADAS PARA REJILLAS DE RETORNO            |                    |                      |                    |                |
|--|--------------------|----------------------|--------------------|----------------|
| Aplicación   | Mínimo (PIES /MIN) | Promedio (PIES /MIN) | Máximo (PIES /MIN) | Nivel de ruido |
| Teatros, centros comerciales y cuartos de música             | 200                | 250                  | 300                | Bajo 25        |
| Salones de conferencia, bibliotecas y museos                 | 250                | 300                  | 375                | 25-30          |
| Oficinas privadas, hospitales, hoteles iglesias, residencias | 300                | 380                  | 450                | 30-35          |
| Restaurantes, oficinas generales y tiendas                   | 500                | 600                  | 800                | 35-40          |
| Edificios Públicos, oficinas postales, cafeterías y tiendas  | 600                | 750                  | 1050               | 40-45          |
| Industriales   | 700                | 1000                 | 1050               | 40-45          |

| VELOCIDAD AL AIRE                    |                             |                 |                 |                 |                 |                 |                 |                 |                  |
|--------------------------------------|-----------------------------|-----------------|-----------------|-----------------|-----------------|-----------------|-----------------|-----------------|------------------|
| Medida                               | Area Libre efectivo PULG. 2 | 300 (PIES /MIN) | 400 (PIES /MIN) | 500 (PIES /MIN) | 600 (PIES /MIN) | 700 (PIES /MIN) | 800 (PIES /MIN) | 900 (PIES /MIN) | 1000 (PIES /MIN) |
| 10 x 6                               | 42                          | 87              | 116             | 146             | 175             | 204             | 233             | 262             | 291              |
| 12 x 6                               | 51                          | 107             | 142             | 178             | 214             | 249             | 285             | 320             | 356              |
| 10 x 8                               | 57                          | 119             | 159             | 199             | 239             | 279             | 318             | 358             | 398              |
| 12 x 8                               | 70                          | 146             | 194             | 243             | 291             | 340             | 388             | 437             | 485              |
| 10 x 10                              | 76                          | 159             | 212             | 265             | 318             | 371             | 424             | 477             | 530              |
| 14 x 8                               | 83                          | 172             | 230             | 287             | 344             | 402             | 459             | 517             | 574              |
| 12 x 12                              | 108                         | 225             | 300             | 375             | 450             | 525             | 600             | 675             | 750              |
| 20 x 10                              | 150                         | 312             | 416             | 520             | 624             | 728             | 832             | 936             | 1040             |
| 18 x 12                              | 163                         | 339             | 452             | 565             | 678             | 791             | 904             | 1017            | 1130             |
| 14 x 14                              | 167                         | 348             | 464             | 580             | 696             | 812             | 928             | 1044            | 1160             |
| 24 x 12                              | 223                         | 465             | 620             | 775             | 930             | 1085            | 1250            | 1395            | 1550             |
| 18 x 18                              | 249                         | 519             | 692             | 865             | 1038            | 1211            | 1384            | 1557            | 1730             |
| 24 x 14                              | 261                         | 543             | 724             | 905             | 1086            | 1267            | 1448            | 1629            | 1810             |
| 24 x 18                              | 346                         | 720             | 960             | 1200            | 1440            | 1680            | 1920            | 2160            | 2400             |
| 24 x 24                              | 461                         | 960             | 1280            | 1600            | 1920            | 2240            | 2560            | 2880            | 3200             |
| Presión estática Negativa PULG (H2O) |                             | 0.014           | 0.023           | 0.038           | 0.06            | 0.83            | 0.115           | 0.147           | 0.188            |



## Rejilla RT4A Acero

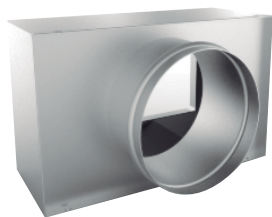
SPIRODUCTO + **REJILLAS** + DIFUSORES + FILTROS + DUCTO FLEXIBLE + ACCESORIOS

### 9 Accesorios (OPCIONALES)



#### Control de Volumen COV

Control de volumen de aletas opuestas, accionadas simultáneamente por medio de una palanca.



#### Conexiones Circulares ADAER

Adaptador para ducto circular a cuadrado.