

Rejilla RT4L Aluminio

SPIRODUCTO + REJILLAS + DIFUSORES + FILTROS + DUCTO FLEXIBLE + ACCESORIOS

Rejilla de aluminio para retorno de aire, con aletas fijas rectas troqueladas, paralelas a la dimensión larga a 45°.

1 Acabados

Blanco Brillante (estándar).
(Con opciones en otros colores)

2 Medidas

Medidas pares desde :
4" x 4" hasta 24" x 24"

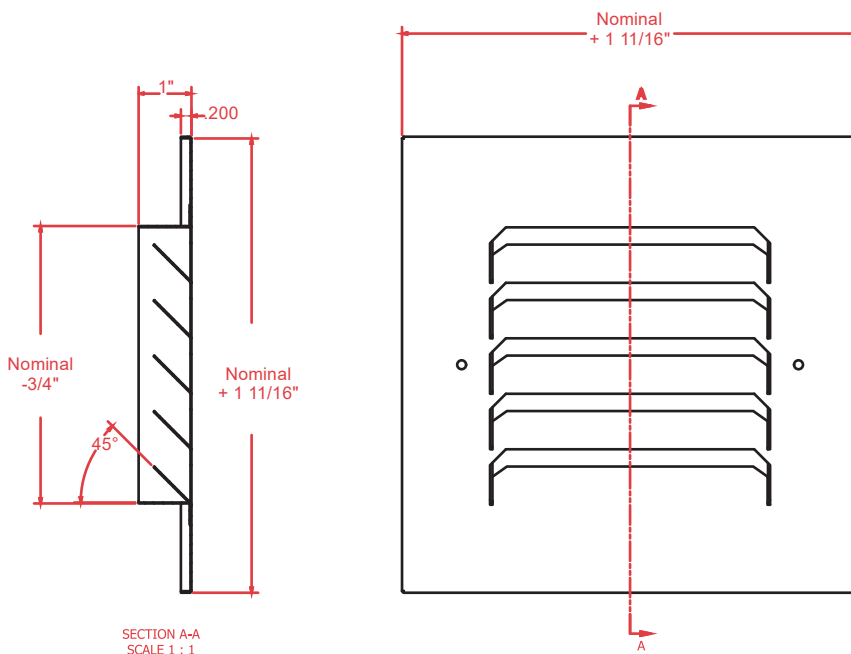
3 Construcción

Fabricada en Aluminio (con opción en Acero modelo RT4A).

4 Aplicaciones

Para instalación en Muros o plafón para Residencias, Comercios, Oficinas, etc.

5 Vistas Rejilla RT4L Aluminio

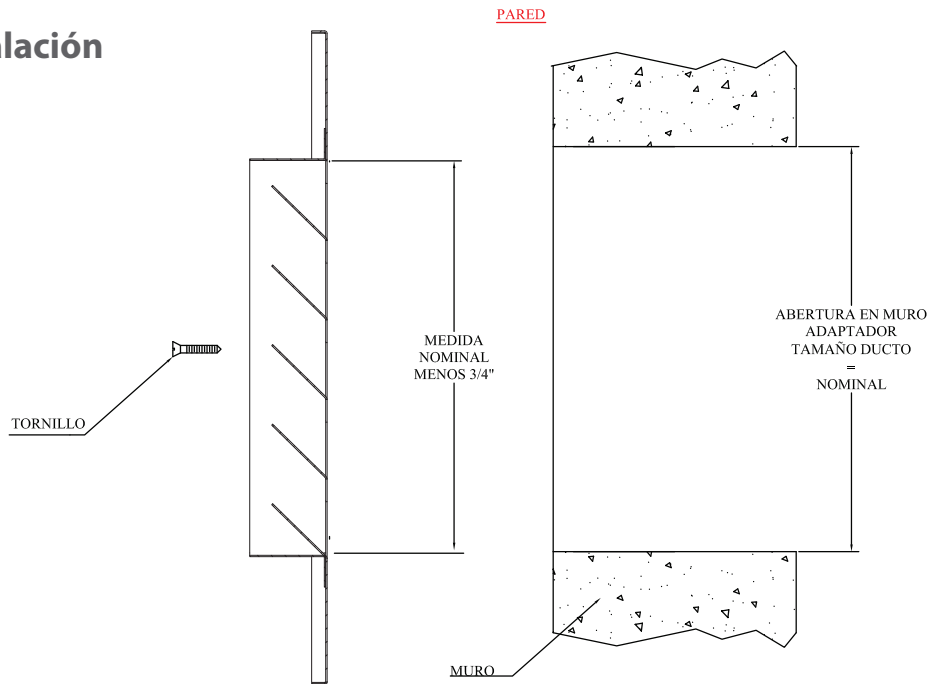


Empaque plástico hermético con tornillos para fijación.

Rejilla RT4L Aluminio

SPIRODUCTO + REJILLAS + DIFUSORES + FILTROS + DUCTO FLEXIBLE + ACCESORIOS

6 Instalación



7 Nomenclatura

RT4 L B 24.00 24.00

RT4 PRODUCTO	L MATERIAL	B COLOR DE PINTURA	24.00 ANCHO	24.00 ALTO
RT4 REJILLA PARA RETORNO DE AIRE, CON ALETAS RECTAS	A ACERO L ALUMINIO	B BLANCO S SIN PINTURA A ALUMINIO (NATURAL) N NEGRO	2 ENTEROS Y 2 DECIMALES	2 ENTEROS Y 2 DECIMALES



Rejilla RT4L Aluminio

SPIRODUCTO + REJILLAS + DIFUSORES + FILTROS + DUCTO FLEXIBLE + ACCESORIOS

8 Tablas de Selección

- Mínimo:** para una operación muy silenciosa.
- Promedio:** nivel satisfactorio para la mayoría de las instalaciones.
- Máximo:** cuando el nivel de ruido no es el factor principal.

VELOCIDADES RECOMENDADAS PARA REJILLAS DE RETORNO				
Aplicación	Mínimo (PIES /MIN)	Promedio (PIES /MIN)	Máximo (PIES /MIN)	Nivel de ruido
Teatros, centros comerciales y cuartos de música	200	250	300	Bajo 25
Salones de conferencia, bibliotecas y museos	250	300	375	25-30
Oficinas privadas, hospitales, hoteles iglesias, residencias	300	380	450	30-35
Restaurantes, oficinas generales y tiendas	500	600	800	35-40
Edificios Públicos, oficinas postales, cafeterías y tiendas	600	750	1050	40-45
Industriales	700	1000	1050	40-45

VELOCIDAD AL AIRE									
Medida	Area Libre efectivo PULG. 2	300 (PIES /MIN)	400 (PIES /MIN)	500 (PIES /MIN)	600 (PIES /MIN)	700 (PIES /MIN)	800 (PIES /MIN)	900 (PIES /MIN)	1000 (PIES /MIN)
10 x 6	42	87	116	146	175	204	233	262	291
12 x 6	51	107	142	178	214	249	285	320	356
10 x 8	57	119	159	199	239	279	318	358	398
12 x 8	70	146	194	243	291	340	388	437	485
10 x 10	76	159	212	265	318	371	424	477	530
14 x 8	83	172	230	287	344	402	459	517	574
12 x 12	108	225	300	375	450	525	600	675	750
20 x 10	150	312	416	520	624	728	832	936	1040
18 x 12	163	339	452	565	678	791	904	1017	1130
14 x 14	167	348	464	580	696	812	928	1044	1160
24 x 12	223	465	620	775	930	1085	1250	1395	1550
18 x 18	249	519	692	865	1038	1211	1384	1557	1730
24 x 14	261	543	724	905	1086	1267	1448	1629	1810
24 x 18	346	720	960	1200	1440	1680	1920	2160	2400
24 x 24	461	960	1280	1600	1920	2240	2560	2880	3200
Presión estática Negativa PULG (H2O)		0.014	0.023	0.038	0.06	0.83	0.115	0.147	0.188



Rejilla RT4L Aluminio

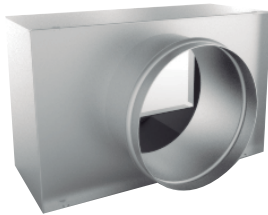
SPIRODUCTO + REJILLAS + DIFUSORES + FILTROS + DUCTO FLEXIBLE + ACCESORIOS

9 Accesorios (OPCIONALES)



Control de Volumen COV

Control de volumen de aletas opuestas, accionadas simultáneamente por medio de una palanca.



Conexiones Circulares ADAER

Adaptador para ducto circular a cuadrado.