

Codo Circular COD4C

SPIRODUCTO + REJILLAS + DIFUSORES + FILTROS + DUCTO FLEXIBLE + **CONEXIONES** + ACCESORIOS

Codo circular de lámina galvanizada para cambios de dirección a 45 grados.

1

Acabados

Galvanizado (Galvanizado mínimo G60)

OPCIÓN ACERO INOXIDABLE CAL.26

2

Medidas

Se fabrica desde 4 hasta 60 pulgadas de diámetro.

3

Construcción

Fabricado en acero galvanizado en calibres 20, 22, 24 y 26, recomendado según el diámetro del ducto.

*Opción con aislamiento con doble capa.

*Opción con aislamiento de fibra de vidrio con neopreno interior (duct liner).

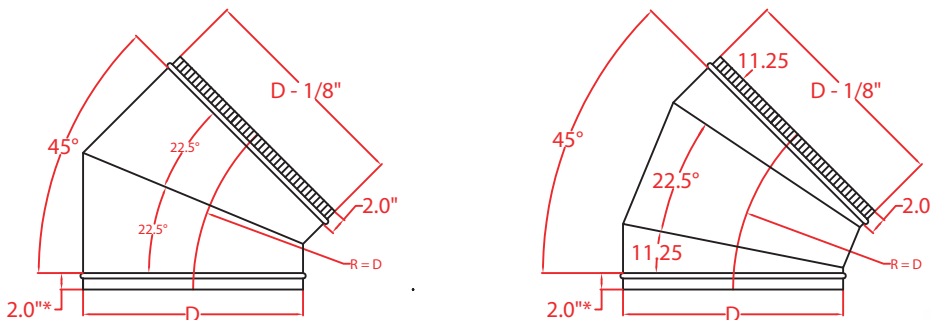
4

Aplicaciones

Recomendado para cualquier sistema de climatización o ventilación a nivel residencial, comercial o industrial.

5

Vista Codo COD4C



Se fabrican en 2 secciones hasta 36" de diám.

* Con vena a partir de 20" de diám. diám. 38" o mas lleva doble vena





Codo Circular COD4C

SPIRODUCTO + REJILLAS + DIFUSORES + FILTROS + DUCTO FLEXIBLE + **CONEXIONES** +ACCESORIOS

6 Nomenclatura

COD4C S B SA S 20 24 15
 PRODUCTO CAPAS ACABADO AISLAMIENTO ACABADO ESTÁNDAR CALIBRE DIÁMETRO RADIO

COD4C PRODUCTO	S CAPAS	B ACABADO	SA AISLAMIENTO	S ACABADO ESTÁNDAR	20 CALIBRE	24 DIÁMETRO	15 RADIO
COD4C CODO CIRCULAR A 45°	S CAPA SENCILLA	B BRILLANTE	SA SIN AISLAMIENTO	S ACABADO ESTÁNDAR	20 22 24 26	2 ENTEROS	10 15
	D DOBLE CAPA	O OPACO	N5 AISLAMIENTO NEOPRENO 1/2"				
	M MIXTO DOBLE CAPA CON 1 CALIBRE MÁS DELGADO EN EL INTERIOR	I INOX 430 *SOLO CAL.26	N1 AISLAMIENTO NEOPRENO 1"				
	G MIXTO DOBLE CAPA CON 2 CALIBRES MÁS DELGADO EN EL INTERIOR		N2 AISLAMIENTO NEOPRENO 2"				
			N3 AISLAMIENTO NEOPRENO 1-1/2"				

