

## Difusor DP3Q Poliestireno-Aluminio

SPIRODUCTO + REJILLAS + **DIFUSORES** + FILTROS + DUCTO FLEXIBLE + ACCESORIOS

Difusor modular para plafón de 24 x 24 pulgadas, con 3 deflectores estampados al frente que distribuyen el aire a 360° de manera uniforme y silenciosa, caja aerodinámica de aislamiento térmico a base de poliestireno factor R=4.2 y cuello circular para conexión a ducto flexible

### 1 Acabados

Pintura en polvo electrostática horneada en **Blanco Brillante (estándar)**.  
(Con opciones en otros colores).

### 2 Medidas

Disponible en cuellos de 6", 8", 10", 12" y 14" de diámetro.

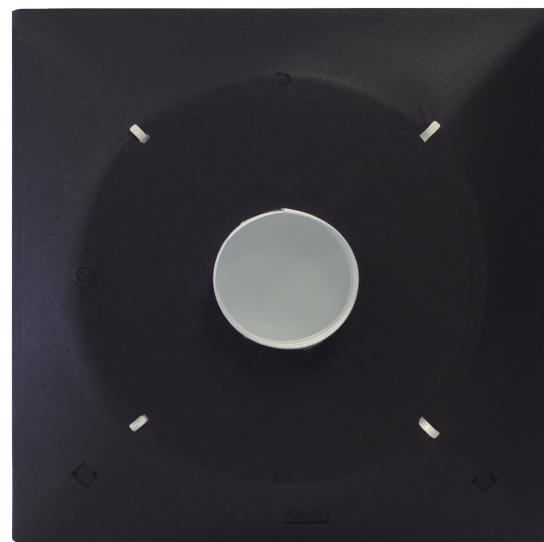
### 3 Construcción

Fabricado en poliestireno y Aluminio (DP3Q) con opción en poliestireno y Acero (DP3P)

### 4 Aplicaciones

Para instalación en falso plafón para Tiendas departamentales, Restaurantes, Oficinas públicas, Hospitales, etc.

### 5 Vista Difusor DP3Q

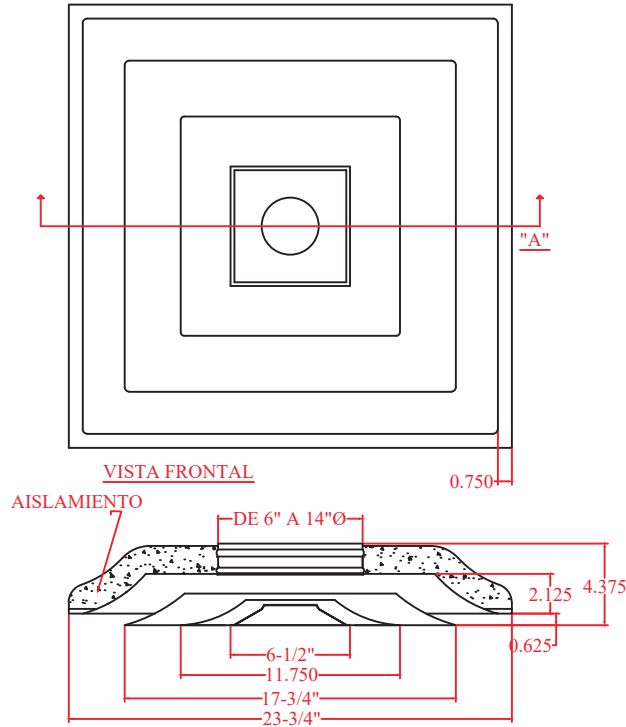


#### Nota:

Empaque plástico hermético

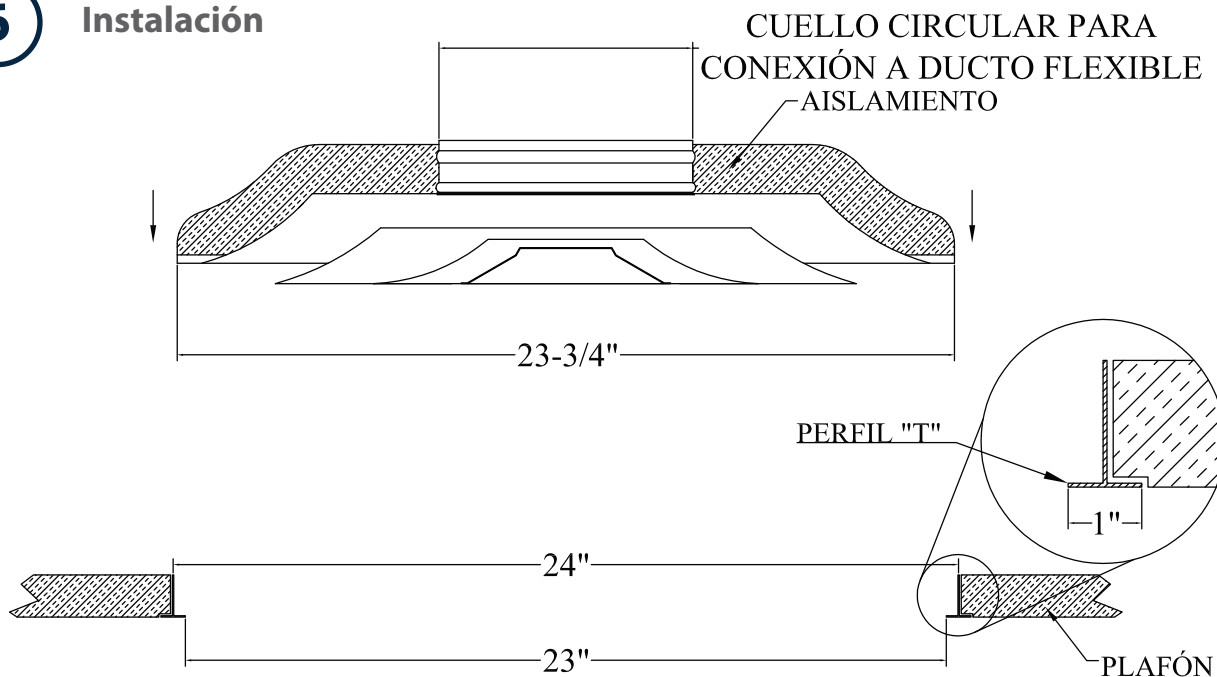
## Difusor DP3Q Poliestireno-Aluminio

SPIRODUCTO + REJILLAS + **DIFUSORES** + FILTROS + DUCTO FLEXIBLE + ACCESORIOS



### 6

## Instalación



## Difusor DP3Q Poliestireno-Aluminio

SPIRODUCTO + REJILLAS + **DIFUSORES** + FILTROS + DUCTO FLEXIBLE + ACCESORIOS

### 7 Nomenclatura

**DP3** **Q** **B** **12**  
 PRODUCTO MATERIAL COLOR DE PINTURA DIÁMETRO

DP3 PRODUCTO	Q MATERIAL	B COLOR DE PINTURA	12 DIÁMETRO
<b>DP3</b> DIFUSOR PARA PLAFÓN CON 3 DEFLECTORES ESTAMPADOS	<b>A</b> ACERO	<b>B</b> BLANCO	<b>06</b>
	<b>L</b> ALUMINIO	<b>S</b> SIN PINTURA	<b>08</b>
	<b>P</b> POLIESTIRENO ACERO	<b>A</b> ALUMINIO (NATURAL)	<b>10</b>
	<b>Q</b> POLIESTIRENO ALUMINIO	<b>N</b> NEGRO	<b>12</b>

### 8 Accesorios (OPCIONALES)



#### Compuerta CONCC

Conector con compuerta circular de lámina galvanizada utilizado para ajuste de volumen de aire.



#### Compuerta CONEC

Conector circular de lámina galvanizada utilizado para conexiones de ducto flexible al ducto rectangular principal.



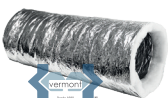
#### Compuerta COREC

Compuerta circular reforzada y hermética, con sello circunferencial de neopreno.



#### Compuerta Mariposa CVM

Control de volumen mariposa con dos aletas opuestas.



#### Ducto Flexible DFP

Ducto flexible con núcleo interior de múltiples capas metalizadas y reforzado con resorte de acero templado cobrizado