

Difusor DPEP Poliestireno-Acero

SPIRODUCTO + REJILLAS + **DIFUSORES** + FILTROS + DUCTO FLEXIBLE + ACCESORIOS

Difusor modular para plafón de 24 x 24 pulgadas, construido con malla perforada al frente que permite una distribución más eficiente del aire a 360°, cuenta con un accesorio interno estampado que dirige el aire uniformemente en 4 vías y caja aerodinámica de aislamiento térmico a base de poliestireno factor R=4.2 y cuello circular para conexión a ducto flexible.

1

Acabados

Pintura en polvo electrostática horneada en Blanco Brillante (estándar).
(Con opciones en otros colores).

2

Medidas

Disponible en cuellos de 6", 8", 10", 12" y 14" de diámetro.

3

Construcción

Fabricado en poliestireno y Acero (DPEP) con opción en poliestireno y Aluminio (DPEQ).

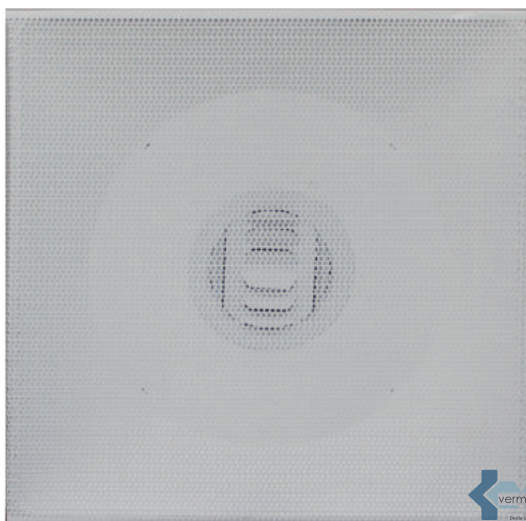
4

Aplicaciones

Para instalación en falso plafón en hospitales, comercios, oficinas, Etc.

5

Vista Difusor DPEP



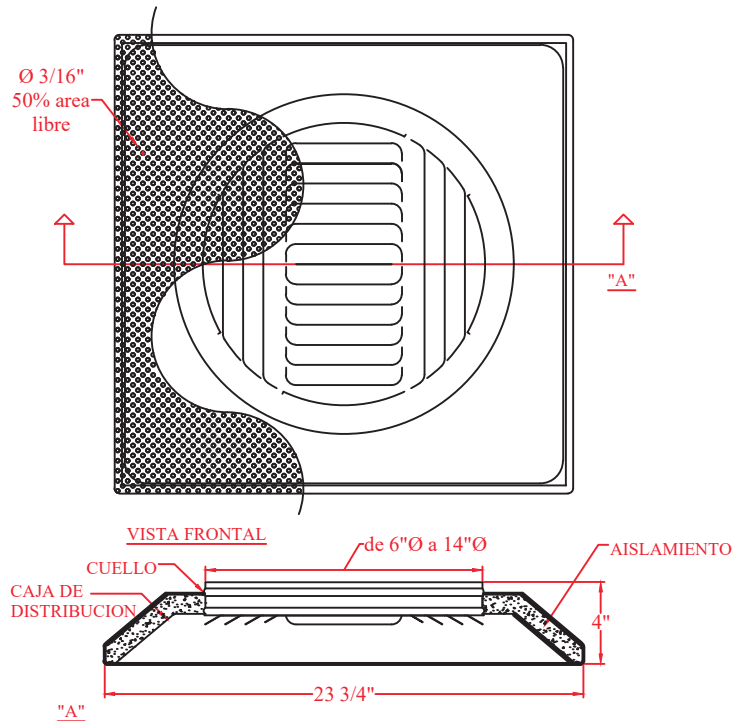
Nota:

Empaque plástico hermético

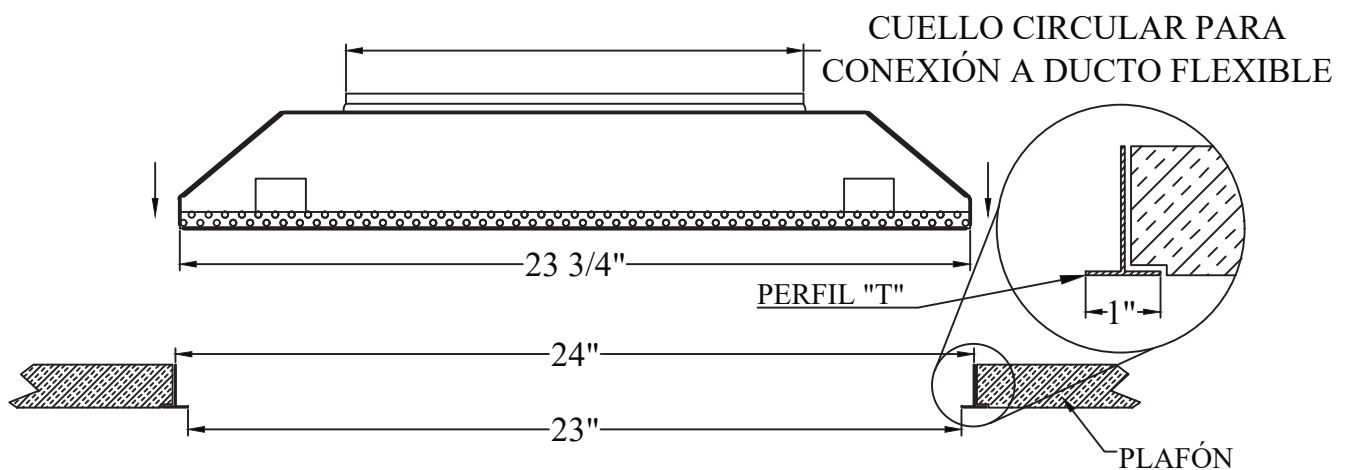
Difusor DPEP Poliéstireno-Acero

SPIRODUCTO + REJILLAS + **DIFUSORES** + FILTROS + DUCTO FLEXIBLE + ACCESORIOS

5 Vista Difusor DPEP



6 Instalación



Difusor DPEP Poliéstireno-Acero

SPIRODUCTO + REJILLAS + **DIFUSORES** + FILTROS + DUCTO FLEXIBLE + ACCESORIOS

7 Nomenclatura

DPE P B 12
 PRODUCTO MATERIAL COLOR DE PINTURA DIÁMETRO

DPE PRODUCTO	P MATERIAL	B COLOR DE PINTURA	12 DIÁMETRO
DPE DIFUSOR PARA PLAFÓN CON DEFLECTOR DE 4 VÍAS Y MALLA PERFORADA	A ACERO	B BLANCO	06
	L ALUMINIO	S SIN PINTURA	08
	P POLIESTIRENO ACERO	A ALUMINIO (NATURAL)	10
	Q POLIESTIRENO ALUMINIO	N NEGRO	12
			14

8 Accesorios (OPCIONALES)



Compuerta CONCC

Conector con compuerta circular de lámina galvanizada utilizado para ajuste de volumen de aire.



Compuerta CONEC

Conector circular de lámina galvanizada utilizado para conexiones de ducto flexible al ducto rectangular principal.



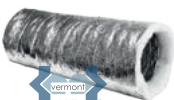
Compuerta COREC

Compuerta circular reforzada y hermética, con sello circunferencial de neopreno.



Compuerta Mariposa CVM

Control de volumen mariposa con dos aletas opuestas.



Ducto Flexible DFP

Ducto flexible con núcleo interior de múltiples capas metalizadas y reforzado con resorte de acero templado cobrizado