

## Difusor DPEQ Poliestireno-Aluminio

SPIRODUCTO + REJILLAS + **DIFUSORES** + FILTROS + DUCTO FLEXIBLE + ACCESORIOS

Difusor modular para plafón de 24 x 24 pulgadas, construido con malla perforada al frente que permite una distribución más eficiente del aire a 360°, cuenta con un accesorio interno estampado que dirige el aire uniformemente en 4 vías y caja aerodinámica de aislamiento térmico a base de poliestireno factor R=4.2 y cuello circular para conexión a ducto flexible.

1

### Acabados

Pintura en polvo electrostática horneada en Blanco Brillante (estándar).  
(Con opciones en otros colores).

2

### Medidas

Disponible en cuellos de 6", 8", 10", 12" y 14" de diámetro.

3

### Construcción

Fabricado en poliestireno y Aluminio (DPEQ) con opción en poliestireno y Acero (DPEP)

4

### Aplicaciones

Para instalación en falso plafón en hospitales, comercios, oficinas, Etc.

5

### Vista Difusor DPEQ



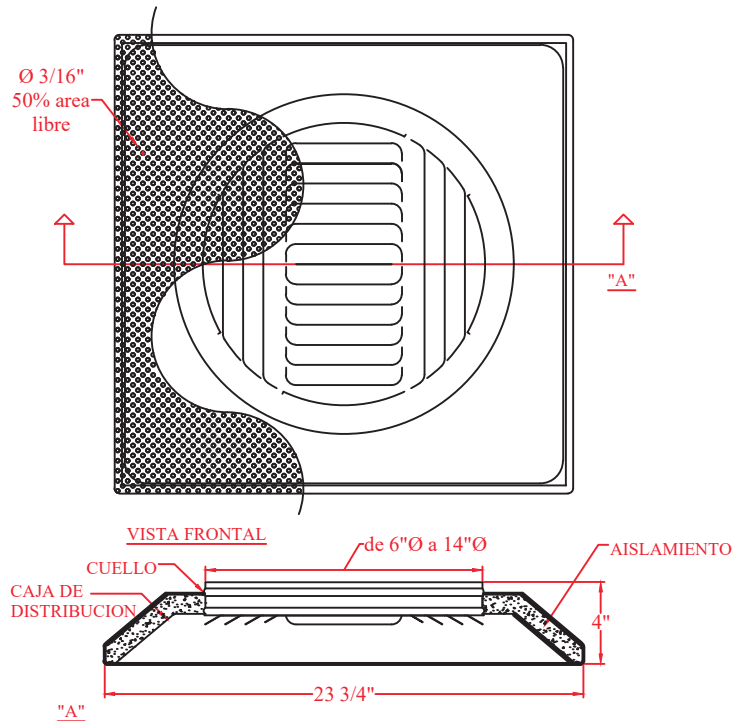
#### Nota:

Empaque plástico hermético

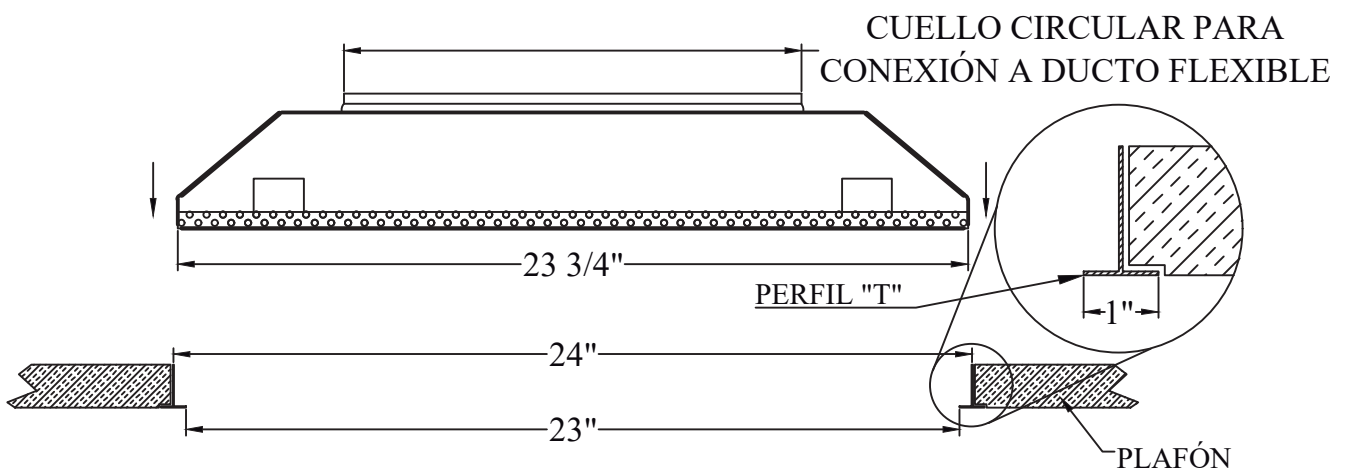
## Difusor DPEQ Poliestireno-Aluminio

SPIRODUCTO + REJILLAS + **DIFUSORES** + FILTROS + DUCTO FLEXIBLE + ACCESORIOS

### 5 Vista Difusor DPEQ



### 6 Instalación



## Difusor DPEQ Poliéstireno-Aluminio

SPIRODUCTO + REJILLAS + **DIFUSORES** + FILTROS + DUCTO FLEXIBLE + ACCESORIOS

### 7 Nomenclatura

DPE		Q	B	12
PRODUCTO		MATERIAL	COLOR DE PINTURA	DIÁMETRO
DPE	Q	B	12	
PRODUCTO	MATERIAL	COLOR DE PINTURA	DIÁMETRO	
<b>DPE</b> DIFUSOR PARA PLAFÓN CON DEFLECTOR DE 4 VÍAS Y MALLA PERFORADA	<b>A</b> ACERO	<b>B</b> BLANCO	<b>06</b>	
	<b>L</b> ALUMINIO	<b>S</b> SIN PINTURA	<b>08</b>	
	<b>P</b> POLIESTIRENO ACERO	<b>A</b> ALUMINIO (NATURAL)	<b>10</b>	
	<b>Q</b> POLIESTIRENO ALUMINIO	<b>N</b> NEGRO	<b>12</b>	
			<b>14</b>	

### 8 Accesorios (OPCIONALES)



#### Compuerta CONCC

Conector con compuerta circular de lámina galvanizada utilizado para ajuste de volumen de aire.



#### Compuerta CONEC

Conector circular de lámina galvanizada utilizado para conexiones de ducto flexible al ducto rectangular principal.



#### Compuerta COREC

Compuerta circular reforzada y hermética, con sello circunferencial de neopreno.



#### Compuerta Mariposa CVM

Control de volumen mariposa con dos aletas opuestas.



#### Ducto Flexible DFP

Ducto flexible con núcleo interior de múltiples capas metalizadas y reforzado con resorte de acero templado cobrizado