

Difusor DPLQ Poliestireno-Aluminio

SPIRODUCTO + REJILLAS + **DIFUSORES** + FILTROS + DUCTO FLEXIBLE + ACCESORIOS

Difusor modular para plafón de 24 x 24 pulgadas con una placa de acero (modelo DPLP o aluminio DPLQ) al frente, caja aerodinámica a base de aislamiento térmico de poliestireno factor R-4.2 que permite una distribución más eficiente del aire a 360°; con cuello circular para fácil conexión a ducto flexible.

1 Acabados

Pintura en polvo electrostática horneada en **Blanco Brillante (estándar)**.
(Con opciones en otros colores).

2 Medidas

Disponible en cuellos de **6", 8", 10", 12", y 14"** de diámetro

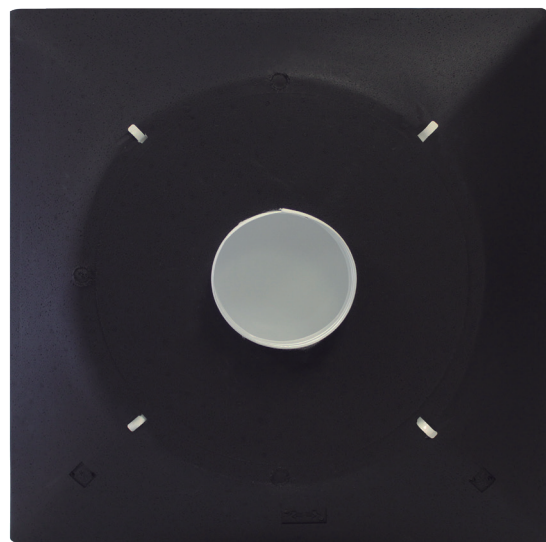
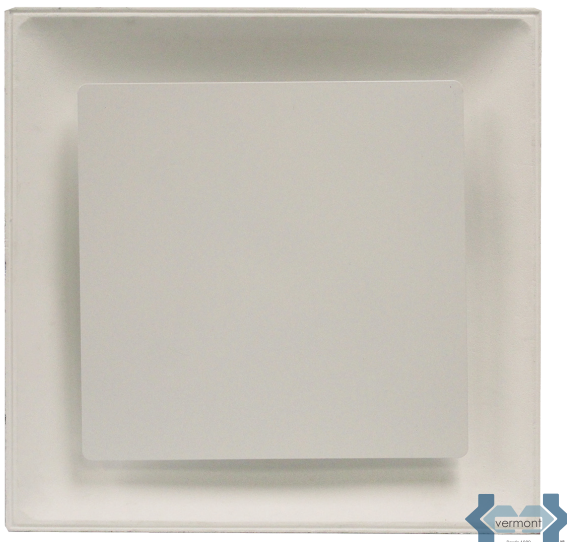
3 Construcción

Fabricado en poliestireno y Aluminio (DPLQ).
con opción en poliestireno y Acero (DPLP)

4 Aplicaciones

Para instalación en falso plafón en Hospitales, Comercios, Oficinas, etc

5 Vista Difusor DPLQ



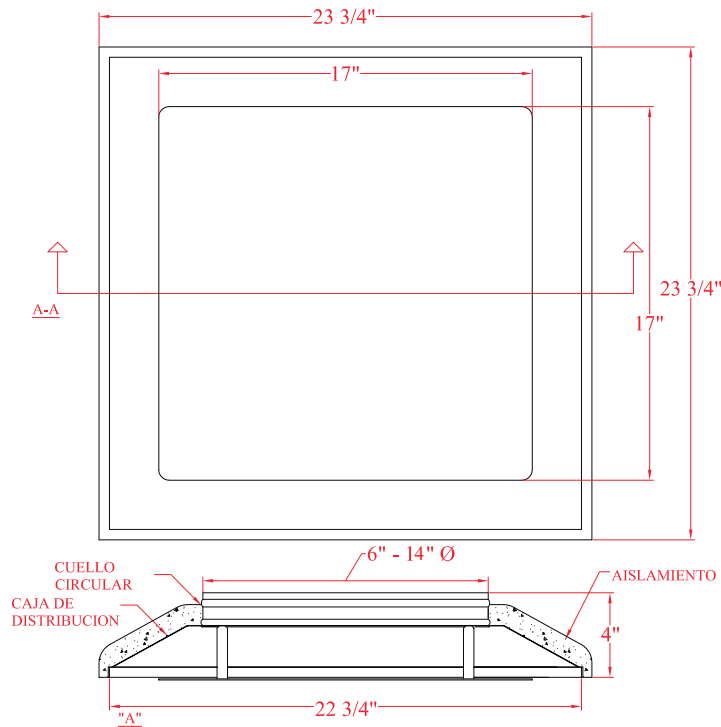
Nota:

Empaque plástico hermético.

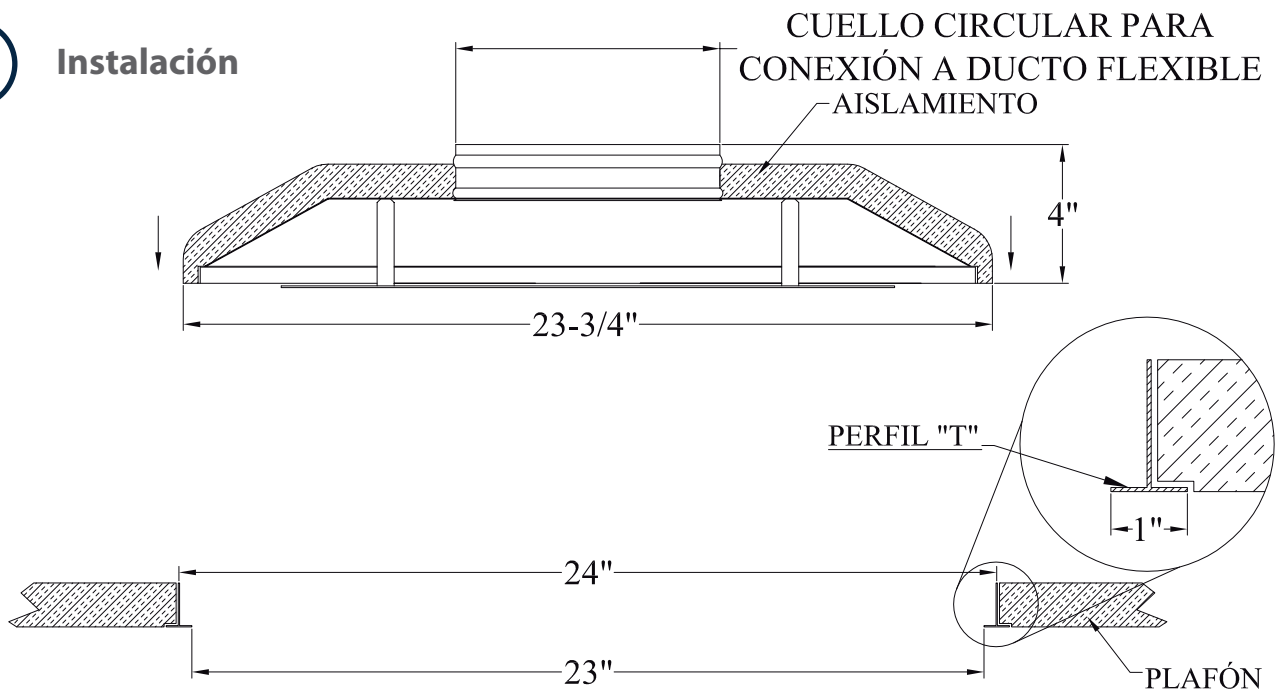
Difusor DPLQ Poliestireno-Aluminio

SPIRODUCTO + REJILLAS + **DIFUSORES** + FILTROS + DUCTO FLEXIBLE + ACCESORIOS

5 Vista Difusor DPLQ



6 Instalación



Difusor DPLQ Poliestireno-Aluminio

SPIRODUCTO + REJILLAS + **DIFUSORES** + FILTROS + DUCTO FLEXIBLE + ACCESORIOS

7 Nomenclatura

DPL Q B 12
 PRODUCTO MATERIAL COLOR DE PINTURA DIÁMETRO

DPL PRODUCTO	Q MATERIAL	B COLOR DE PINTURA	12 DIÁMETRO
DPL DIFUSOR PARA PLAFÓN CON PLACA CUADRADA	A ACERO	B BLANCO	06
	L ALUMINIO	S SIN PINTURA	08
	P POLIESTIRENO ACERO	A ALUMINIO (NATURAL)	10
	Q POLIESTIRENO ALUMINIO	N NEGRO	12
			14

8 Accesorios (OPCIONALES)



Compuerta CONCC

Conector con compuerta circular de lámina galvanizada utilizado para ajuste de volumen de aire.



Compuerta CONEC

Conector circular de lámina galvanizada utilizado para conexiones de ducto flexible al ducto rectangular principal.



Compuerta COREC

Compuerta circular reforzada y hermética, con sello circunferencial de neopreno.



Compuerta Mariposa CVM

Control de volumen mariposa con dos aletas opuestas.



Ducto Flexible DFP

Ducto flexible con núcleo interior de múltiples capas metalizadas y reforzado con resorte de acero templado cobrizado