

**TCY-FT-U Controlador Inteligente de Temperatura PID**

**Características**

- Control de temperatura PID para sistemas HVAC.
- Hasta 2 salidas modulantes para señal de 0...10VCD con una resolución de 10mV.
- 1 sensor de temperatura interna y hasta 2 entradas de temperatura externa.
- Múltiples funciones de control remoto en entrada externa.
- Parámetros programables de usuario y de control protegidos por clave.
- Luz de fondo color azul.

**Aplicaciones**

- Varias aplicaciones para control de temperatura.
- Control VAV independiente para actuadores de presión independiente.
- Sistemas de sólo agua: Radiador, calentamiento de pisos y enfriamiento de techos.
- Control individual para oficinas, residencial, cuartos de hotel, salas de juntas, etc.

**Descripción General**

El TCY-FT-U es un controlador electrónico universal independiente con un lazo de control de temperatura. Puede usar hasta 2 secuencias PID. El TCY-FT-U tiene 1 sensor de temperatura tipo NTC, hasta dos entradas de temperatura y hasta 4 salidas discretas. La configuración se ha reducido al mínimo para permitir un uso sencillo e inmediato. Para opciones más avanzadas y entradas y salidas se recomienda la gama de productos TCI. Este controlador se puede configurar usando la terminal, no requiere equipo especial.

**TCY-FT2-U**

- Chalupa: U = chalupa vertical (2" x 4"), el estándar es chalupa cuadrada
- Función: 2 = sistema 2 tuberías, 4 = sistema 4 tuberías
- Entrada: T = Temperatura
- Salida: F = Flotante (3 puntos), M = Modulante, B = On-off
- Serie: TCY

Nombre de artículo	Código artículo	Variante	Features
TCY-FT2-U-W1	40-10 0068-1	Sólo enfriamiento	Controlador PID compacto con: 2 TI, 1 AO
TCY-FT2-U-W2	40-10 0068-2	Sólo calefacción	
TCY-FT2-U	40-10 0068	Sistema 2 tuberías	
TCY-FT4-U	40-10 0072	Sistema 4 tuberías	1 TI, 2 AO

**Accesorios**

S-Tn10-2	40-20 0001	Sensor de temperatura, con probeta de 5 cm y cable 2 m
SD-Tn10-12-2	40-20 0002	Sensor de temperatura para ducto, con probeta 12 cm y cable 2m
SD-Tn10-20-2	40-20 0003	Sensor de temperatura para ducto, con probeta 20 cm y cable 2m
SDB-Tn10-12	40-20 0051	Sensor de temperatura para ducto, con probeta 12 cm y cubierta
SDB-Tn10-20	40-20 0004	Sensor de temperatura para ducto, con probeta 20 cm y cubierta
SOA-Tn10	40-20 0006	Sensor para interiores

**Selección de actuadores y sensores**

Sólo use nuestros sensores aprobados NTC para obtener la máxima precisión. SDB-Tn10-20 se recomienda como sensor ducto, SRA-Tn10 para habitación y SDB-Tn10-20 con AMI-S10 como sensor de inmersión.

**Actuadores flotantes (3 puntos):**

Se recomiendan actuadores con tiempos de carrera constantes. Tome en cuenta los límites de potencia. No use actuadores con consumo > 6VA. Ajuste la carrera en SW. Se predefine 90 segundos como tiempo de carrera para traslado abierto / cerrado.

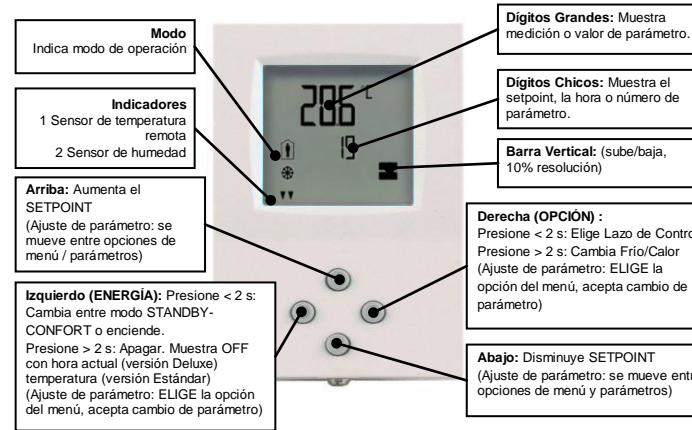
**Dónde colocar**

- En una pared interior de fácil acceso, aproximadamente a 1.5 m (4.5') del piso en un área de temperatura promedio.
- Evite la exposición directa a la luz solar u otras fuentes de calor, por ejemplo en el área encima de radiadores o de equipos emisores de calor.
- Evite colocar detrás de puertas, paredes exteriores y debajo o encima de parrillas o difusores de descarga.
- La colocación es menos crítica si se usan sensores de temperatura externa.

**Instalación**

1. Conecte el alambrado a las terminales de conexión del equipo según el diagrama eléctrico.
2. Instale la placa a la caja de montaje. Asegure que el tope con el tornillo de sujeción frontal apunta al piso. Asegure que la cabeza de los tornillos no sale más de 5mm (0.2") de la superficie de la placa de montaje.
3. Asegure que los puentes son correctos.
4. Deslice las dos pestañas superiores de la parte frontal en las ranuras de la placa.
5. Con cuidado inserte la parte frontal hasta que el interconector alcance la placa. Presione con mucho cuidado hasta que se inserte por completo. Durante este proceso se puede sentir una pequeña presión, esto es normal. ¡No use demasiada fuerza!
6. Con desarmador Philips #2 apriete con cuidado el tornillo de sujeción a la placa. No es necesario apretar demasiado.

**Pantalla y Operación**



**Falla de energía eléctrica**

Hasta la interrupción de energía, todos los parámetros y setpoints se almacenan en memoria no volátil por lo que no se requiere capturarlos de nuevo.

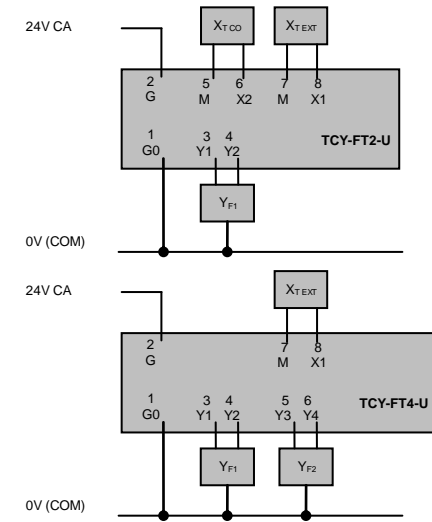
**Mensajes de error**

**Err1:** La conexión al sensor de temperatura puede estar interrumpida o el sensor está dañado. Se apaga la salida. Verifique los ajustes de parámetro y las conexiones.

**Especificación técnica**

Suministro de energía	Voltaje de operación Consumo de potencia Conexión eléctrica	24 V CA ± 10 %, 50...60 Hz, Clase 2, 48VA máximo Máximo 1.5 VA Conectores terminal, cable 0.34...2.5 mm <sup>2</sup> (AWG 24...12)
Señales de Entrada	Entradas de Temperatura Rango Precisión	0...50 °C (32...122 °F) 0.5 °C, 1 °F
Señales de Salida	Salidas TRIAC Potencia CA de conmutación	24 VCA, 250mA máximo No use actuadores con consumo > 6VA
Ambiente	Operación Condiciones climáticas Temperatura Humedad	Según IEC 721-3-3 clase 3 K5 0...50 °C (32...122 °F) <95 % HR sin condensación
	Transporte y Almacenamiento Condiciones Climáticas Temperatura Humedad	Según IEC 721-3-2 y según IEC 721-3-1 clase 3 K3 y clase 1 K3 -25...70 °C (-13...158 °F) <95 % HR sin condensación
	Condiciones Mecánicas	clase 2M22
Estándares	conformidad a EMC Standard 89/336/EEC EMEI Standard 73/23/EEC	EN 61 000-6-1/ EN 61 000-6-3
	Estándar de producto de control eléctrico automático para el hogar y uso similar Requerimiento especial sobre controles dependientes de temperatura	EN 60 730 -1 EN 60 730 -2 - 9
	Nivel de Protección	IP30 según EN 60529
	Clase de Seguridad	III (IEC 60536)
Cubierta	Cubierta, parte posterior placa de montaje	Plástico ABS resistente al fuego (UL94 clase V-0) Acero galvanizado
General	Dimensiones (alto x ancho x largo)	Parte frontal: 112 x 73 x 15 mm (4.4" x 2.9" x 0.6") Terminal conexiones: ø 58 x 32 mm (ø 2.3" x 1.3")
	Peso (incluyendo el empaque)	270 g (9.5 oz)

**Diagrama de alambrado**



**Descripción:**

- G0** 0V Suministro energía: 0VCA internamente conectado a común de señal
- G** 24V Suministro energía: 24VCA
- M** 0V Común de señal: Potencial 0 común para entradas y salidas analógicas.
- X1** RT Entrada temp. externa: NTC 10kΩ @ 25°C (77°F)

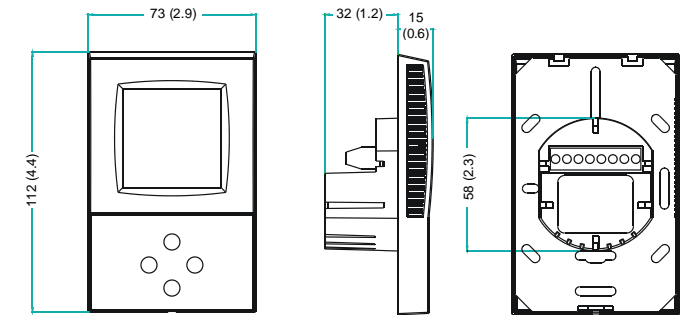
**TCY-FT2-U:**

- X2** CO Entrada changeover: NTC 10kΩ @ 25°C (77°F)
- Y1** DO1 Salida discreta: Abrir válvula
- Y2** DO2 Salida discreta: Cerrar válvula

**TCY-FT4-U:**

- Y1** DO1 Salida discreta: Abrir válvula de calefacción
- Y2** DO2 Salida discreta: Cerrar válvula de calefacción
- Y3** DO3 Salida discreta: Abrir válvula de enfriamiento
- Y4** DO4 Salida discreta: Cerrar válvula de enfriamiento

**Dimensiones [mm] (in)**



## Parámetros de configuración para firmware versión 1.2

El controlador TCY-FT-U se define para trabajar con la mayoría de las aplicaciones. Para requerimientos especiales se puede ajustar a detalle con una sencilla rutina de ajuste parámetros. Estos se pueden modificar sin necesidad de equipo adicional.

### Para identificar la versión del firmware

Los parámetros y la funcionalidad del controlador dependen de su revisión de firmware. Por ello es importante usar versión de producto y juego de parámetros correspondientes. La versión de firmware se muestra en los dígitos superiores al presionar durante más de 3 segundos los botones ▲ y ▼. En los dígitos inferiores, se muestra la "sub-versión" o índice actual de revisión.

## Modificación de parámetros

El controlador TCY-FT-U se puede adaptar a los requerimientos de su aplicación. El funcionamiento se define mediante parámetros, los cuales se definen durante la operación usando los botones de control. Los parámetros sólo pueden accederse mediante un código. Hay dos niveles: parámetros de usuario para permitir modificaciones y parámetros de control para ajustes de las funciones de la unidad. Los códigos para usuario y control son distintos. Sólo personal experto debe conocer el código de los parámetros de control. Los parámetros se pueden modificar de la siguiente manera:

- Presione los botones de ARRIBA y ABAJO simultáneamente durante 3 segundos. La pantalla indicará la versión en dígitos grandes y la revisión en dígitos pequeños.
- Presionando cualquier tecla se mostrará CODE y los números 000.
- Seleccione una contraseña usando los botones ARRIBA y ABAJO. Introduzca 009 para tener acceso a los parámetros de usuario, o introduzca 241 para los parámetros de control
- Presione el botón OPCIÓN después de seleccionar la contraseña deseada.
- Una vez ingresado, el parámetro se muestra inmediatamente.
- Seleccione el parámetro con los botones ARRIBA/ABAJO. Modifique el parámetro usando el botón OPCIÓN. Los tres triángulos se mostrarán en la esquina derecha inferior e indicarán que el parámetro puede modificarse. Use los botones ARRIBA/ABAJO para ajustar el valor.
- Después de haber terminado, presione el botón OPCIÓN o ENERGÍA para regresar al nivel de selección de parámetros.
- Presione el botón ENERGÍA una vez más para salir del menú. Si no se presiona ningún botón por más de 5 minutos, la unidad regresará a su operación normal.

## Parámetros de usuario (Código: 009)

Parámetro	Descripción	Rango	De fábrica
UP 00	Se permite al usuario que cambie entre modos de operación.	ON, OFF	ON
UP 01	Se permite al usuario que cambie el setpoint.	ON, OFF	ON
UP 02	Sin uso	ON, OFF	OFF
UP 03	Se permite al usuario que cambie entre Modo Calefacción/Enfriamiento. No afecta en TCY-FT2-U-W1 (sólo enfriamiento) o TCY-FT2-U-W2 (sólo calefacción)	ON, OFF	ON
UP 04	Sin uso	ON, OFF	OFF
UP 05	Estado del equipo después de falla energía eléctrica: 0=apagado, 1=encendido, 2=al estado antes de la falla del suministro.	0, 1, 2	2
UP 06	Habilita el modo Economía (Desocupado). Mueve el setpoint a una temperatura menor en invierno ó a una mayor en verano para ahorro energía. El modo economía puede activarse mediante el botón ENERGÍA, o con una entrada externa (en general una tarjeta de acceso en cuartos de habitación o por detectores de movimiento en salas de reunión)	ON, OFF	ON
UP 07	Celsius o Fahrenheit, OFF para Celsius, ON para Fahrenheit	ON, OFF	OFF (Celsius)
UP 08	Calibra internamente el valor de temperatura. Este valor se calibra al fabricar el termostato. Si se requiere es posible ajustar la temperatura de -10° a +10° en incrementos de 0.1°	-10...10	0
UP 09	Habilita la protección por congelamiento Activa la salida independiente del modo de operación cuando la temperatura de control cae por debajo de 5°C ó 41°F. El controlador regresa a su operación normal cuando la temperatura se incrementa arriba de 10°C ó 50°F.	ON, OFF	TCY-FT2-W1: OFF TCY-FT2-W2: ON TCY-FT2: ON TCY-FT4: ON

## Parámetros de Control (Código de Acceso: 241)

¡Advertencial! ¡Sólo personal experto debe modificar estos parámetros!

Parámetro	Descripción	Rango	De fábrica
CP 00	Límite mínimo de setpoint en Modo Calefacción	0...60°C (32..160°F)	16°C (61°F)
CP 01	Límite máximo de setpoint en Modo Calefacción	0...60°C (32..160°F)	30°C (86°F)
CP 02	Límite mínimo de setpoint en Modo Enfriamiento	0...60°C (32..160°F)	18°C (65°F)
CP 03	Límite máximo de setpoint en Modo Enfriamiento	0...60°C (32..160°F)	30°C (86°F)
<b>Configuración de controles</b>			
CP 04	MODO ECONOMÍA (DESOCUPADO): El setpoint de confort (ocupado) se desplaza el valor que indica este parámetro. Si el modo de Calefacción está activo el setpoint de confort disminuirá, si el modo de Enfriamiento está activo el setpoint se incrementará (se activa con UP06)	0...10.0°C (20.0°F)	5.0°C (10°F)
CP 05	Amplitud de banda muerta (Solamente TCY-FT4-U): La banda muerta se encuentra entre los setpoints de enfriamiento y calefacción. La salida está apagada mientras la temperatura está dentro de la zona muerta. No es posible una zona negativa.	0...100°C (200°F)	1.0°C (2°F)
CP 06	Retardo Changeover del modo de enfriamiento/calefacción (TCY-FT4-U): Durante el periodo de tiempo definido con este parámetro debe persistir una petición para cambiar entre la calefacción y el enfriamiento antes que el controlador cambie. No permite que active una secuencia durante un cambio en temperatura a corto plazo para proteger el equipo	0...255 min	5 min
CP 07	Banda P – calefacción X <sub>PH</sub>	0...100°C (200°F)	2.0°C (4.0°F)
CP 08	Banda P – enfriamiento X <sub>PC</sub>	0...100°C (200°F)	2.0°C (4.0°F)
CP 09	K <sub>PH</sub> , ganancia integral calefacción, en incrementos de 0.1 (TI se fija a 4s); al asignar 0 desactiva la parte ID del control; un valor bajo = reacción lenta; un valor alto = reacción rápida	0...25.5	0.0
CP 10	K <sub>PC</sub> , ganancia integral de enfriamiento, en incrementos de 0.1, al asignar 0 desactiva la parte I	0...25.5	0.0
CP 11	Configuración del modo de operación 0 = TCY-FT2-U-W1 = Modo enfriamiento; Y <sub>C1</sub> 1 = TCY-FT2-U-W2 = Modo calefacción; Y <sub>H1</sub> 2 = TCY-FT2-U = Calefacción y Enfriamiento (Sistema de 2 tubos) 3 = TCY-FT4-U = Calefacción y Enfriamiento (Sistema de 4 tubos)	TCY-FT2: 0 - 2 TCY-FT4: 0 - 3	TCY-FT2-W1: 0 TCY-FT2-W2: 1 TCY-FT2: 2 TCY-FT4: 3

### → Control proporcional (Banda P)

La función de control proporcional calcula la salida en base a la diferencia entre el setpoint y el valor medido. La banda proporcional (Banda-P) define la diferencia entre el setpoint y el valor medido el cual resultará en una salida al 100%. Por ejemplo, con una secuencia de control para calefacción o reversa de 0-10V, y una banda proporcional de 2.0°C (4.0°F), a 10V el controlador se encontrará 2.0°C (4.0°F) por debajo del setpoint. Este es el rango de trabajo de la secuencia de control proporcional. Ajustar la banda proporcional a 0 desactiva el control proporcional.

### → Control Integral y Diferencial

El control proporcional es un modo de control muy estable. Sin embargo, la desventaja del control proporcional es que por lo general no se alcanza el valor deseado. A medida que el valor medido se acerca al valor deseado, la salida disminuye hasta un valor en el que iguala la carga, quedando una fracción por arriba o por abajo del valor deseado. Para alcanzar el valor deseado, o setpoint, y lograr un mayor nivel de confort, debiera activarse la función Integral/Diferencial.

**Ganancia Integral (KI)** dinámicamente aumenta la salida mediante el valor KI hasta que se alcanza el setpoint. El reto, sin embargo, es prevenir la oscilación, donde la salida se incrementa tan rápido que la temperatura sobrepasa el setpoint, entonces se pone a 0, la temperatura queda por debajo del setpoint y se repite el ciclo. La oscilación puede ocurrir si la ganancia integral es muy alta. Cada sistema es diferente. Se recomienda iniciar con un valor de KI de 0.5 para sistemas de refrigeración basados en agua y 1.0 para basados en aire. Reduzca este valor si la temperatura medida oscila al setpoint por más de 1°C (2°C). Aumente el valor si a la salida le lleva mucho tiempo alcanzar el valor deseado. Los sistemas de refrigeración basados en aire, reaccionan más rápido que los basados en agua. Colocar la ganancia integral a 0 desactiva el control integral y diferencial.

## Configuración de la Salida

Parámetro	Descripción	Rango	De fábrica
CP 12	Modo de sobremando manual: Permite el control manual de salidas flotantes para usar el sistema como ajuste de posición o durante puesta en marcha.	ON, OFF	OFF
CP 13	Tiempo de rotación FO1 (TCY-FT4-U=salida de calefacción): Es el tiempo total que le lleva al actuador recorrer desde la posición totalmente cerrado a abierto o viceversa.	0-255s	90s
CP 14	Tiempo mín. rotación FO1 (TCY-FT4-U=salida de calefacción): Es el tiempo mínimo que se activa la salida una vez que opera. Este ajuste previene ciclos frecuentes con tiempos de rotación muy pequeños.	0-255s	3s
CP 15	Tiempo de rotación FO2 (TCY-FT4-U=salida de enfriamiento): Es el tiempo total que le lleva al actuador recorrer desde la posición totalmente cerrado a abierto o viceversa.	0-255s	90s
CP 16	Tiempo mín. rotación FO2 (TCY-FT4-U=salida de enfriamiento): Es el tiempo mínimo que se activa la salida una vez que opera. Este ajuste previene ciclos frecuentes con tiempos de rotación muy pequeños.	0-255s	3s
CP 17	Salida máxima en modo Economía (desocupado) Reduce la carga del sistema cuando se encuentra desocupado.	0 – 100 %	50%

## Configuración de la entrada

CP 18	Configuración de la entrada de control remota (X1): 0 = Entrada de control si se conecta sensor de temp 1 = Sensor de ocupación - Confort/Standby 2 = Activación remota - Confort/Apagado 3 = Función de llave de acceso: setpoint fijo	0...3	0
CP 19	Retardo para activar (minutos) = el tiempo que debe transcurrir con la entrada discreta abierta, antes de que se active el modo economía/apagado.	0...255 min	5
CP 20	Setpoint fijo para función tarjeta de acceso en modo calefacción.	0...60°C (32..160°F)	17°C (63°F)
CP 21	Setpoint fijo para función tarjeta de acceso en modo enfriamiento.	0...60°C (32..160°F)	27°C (81°F)
CP 22	Sólo para TCY-FT2-U: habilita auto changeover	ON, OFF	OFF
CP 23	Sólo para TCY-FT2-U: límite de calefacción en auto changeover	0...60°C (32..160°F)	30°C (86°F)
CP 24	Sólo para TCY-FT2-U: límite de enfriamiento en auto changeover	0...60°C (32..160°F)	15°C (59°F)

### → Configurando la función de la entrada externa X1

La entrada externa X1 puede configurarse para varias funciones:

CP18 = 0	Entrada de control externa	El sensor externo es la entrada de control. No se usará la temperatura interna.
CP18 = 1	Cambiar entre modos economía y confort	Los modos Economía (desocupado) y Confort (ocupado) se controlan a través de un contacto externo conectando X1 al común mediante un contacto seco. Esta función se puede usar junto con interruptores de tarjeta de acceso en hoteles o con detectores de movimiento en oficinas.
CP18 = 2	Cambiar entre modos apagado y confort	Abrir la entrada externa forzará a que la unidad pase a modo Apagado. El modo de operación no se puede dar sobremando usando la terminal. Conectar la entrada al GND regresa el control del modo de operación a la terminal. Esta función se puede usar como contacto de ventana para prevenir la pérdida de energía.
CP18 = 3	Función de tarjeta de acceso	Al igual que con CP = 1, la función de tarjeta de acceso cambia entre los modos Economía (desocupado) y Confort (ocupado). En lugar de usar el desplazamiento del setpoint, los setpoints en modo desocupado se definen mediante el parámetro CP20 y CP21.
CP18 = 4	Habilitar salida	Usarse para una entrada de sensor de humedad. La salida se apagará si se abre el contacto.

### → Configurando la entrada X2 de auto changeover (solamente TCY-FT2-U):

La función de auto changeover cambia en forma automática el modo calefacción y enfriamiento en base a la temperatura del suministro o la temperatura exterior. La diferencia entre las dos se define en los valores de los límites de changeover CP23 y CP24. La siguiente tabla muestra los valores recomendados.

El enfriamiento y calefacción también se pueden cambiar mediante un contacto abierto conectado a una señal de tierra. NOTA: en caso que se conmute más de un controlador, todas las señales de tierra de los controladores involucrados deben ser la misma.

### → Ajustes recomendados para CP23 y CP24:

Modo changeover	Relación CP23 a CP24	Ejemplo:CP23	Ejemplo:CP24
Temperatura del suministro	CP23 > CP24	25°C (77°F)	18°C (64°F)
Temperatura exterior	CP23 < CP24	15°C (59°F)	25°C (77°F)
Contacto seco: calefacción si contacto cerrado	CP23 > CP24	25°C (77°F)	15°C (59°F)
Contacto seco: enfriamiento si contacto cerrado	CP23 < CP24	15°C (59°F)	25°C (77°F)