

Conexión Circular COPSC

SPIRODUCTO + REJILLAS + DIFUSORES + FILTROS + DUCTO FLEXIBLE + **CONEXIONES** + ACCESORIOS

Cople con perforación de 3/8"

1

Acabados

Galvanizado (Galvanizado mínimo G60)

OPCIÓN ACERO INOXIDABLE CAL.26

2

Medidas

Se fabrica desde 4 hasta 60 pulgadas de diámetro.

3

Construcción

Fabricada en acero galvanizado en calibres 22, 24 y 26, recomendado según el diámetro del ducto.

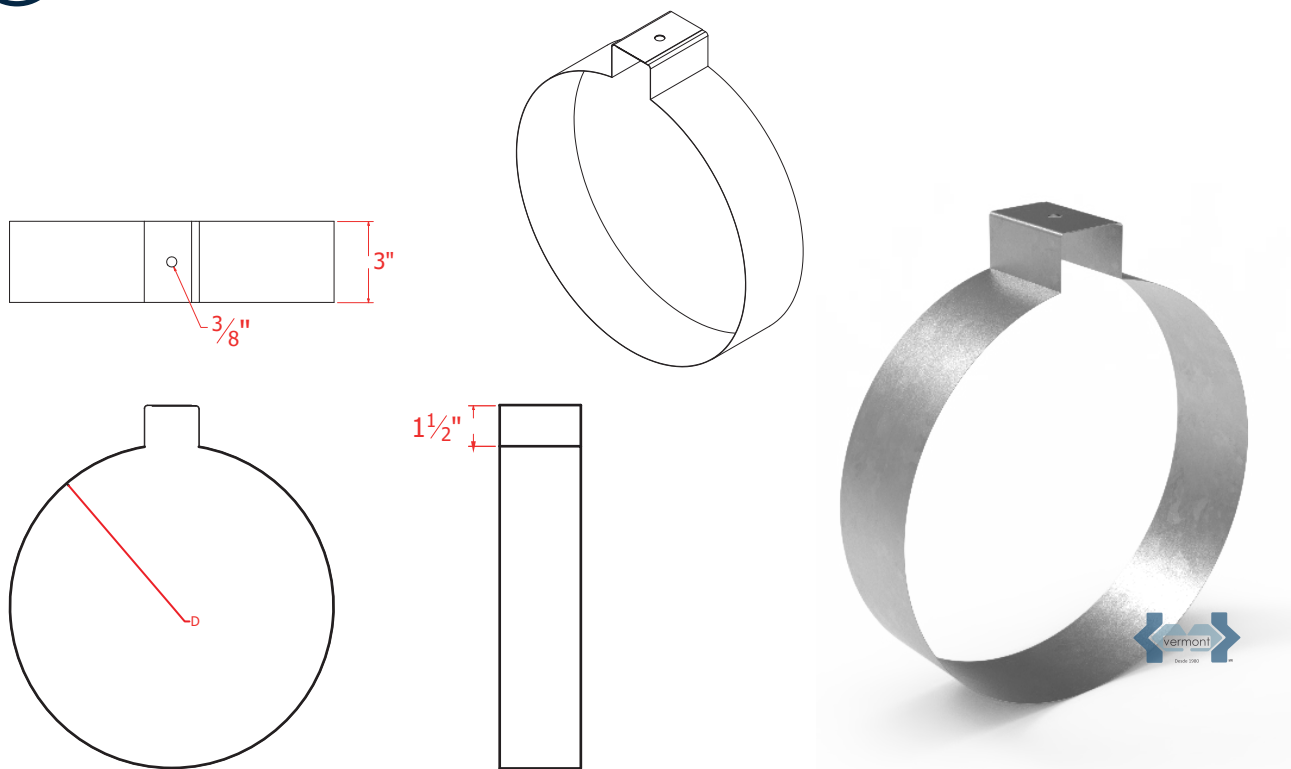
4

Aplicaciones

Recomendado para sistemas de climatización, extracción o ventilación a nivel residencial, comercial o industrial.

5

Vista Compuerta COPSC





Conexión Circular COPSC

SPIRODUCTO + REJILLAS + DIFUSORES + FILTROS + DUCTO FLEXIBLE + CONEXIONES + ACCESORIOS

6 Nomenclatura

COPSC S B SA S 26 22
PRODUCTO CAPAS ACABADO AISLAMIENTO ACABADO ESTÁNDAR CALIBRE DIÁMETRO

COPSC PRODUCTO	S CAPAS	B ACABADO	SA AISLAMIENTO	S ACABADO ESTÁNDAR	26 CALIBRE	22 DIÁMETRO
COPSC COPLÉ CON PERFORACIÓN DE 3/8 CIRCULAR SIN VENA	S CAPA SENCILLA	B BRILLANTE O OPACO I INOX 430 *SOLO CAL.26	SA SIN AISLAMIENTO	S ACABADO ESTÁNDAR	22 24 26	2 ENTEROS

