

Rejilla RCUL Aluminio

SPIRODUCTO + REJILLAS + DIFUSORES + FILTROS + DUCTO FLEXIBLE + ACCESORIOS

Rejilla de aluminio para retorno de aire con cuadrícula de plástico de 1/2" x 1/2".

1

Acabados

Blanco Brillante (estándar).

2

Medidas

Disponible en medidas desde 8" x 6" hasta 48" x 24".

3

Construcción

RCUL con marco en aluminio y cuadrícula de plástico, con opción en marco de acero modelo RCULA

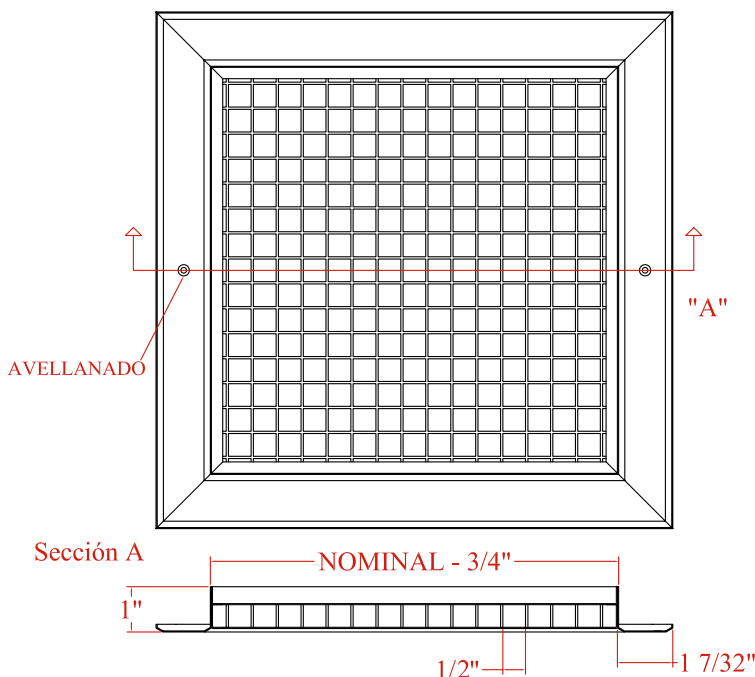
4

Aplicaciones

Ideal en áreas privadas o de condiciones de restricciones visuales como baños públicos u oficinas.

5

Vistas Rejilla RCUL Aluminio



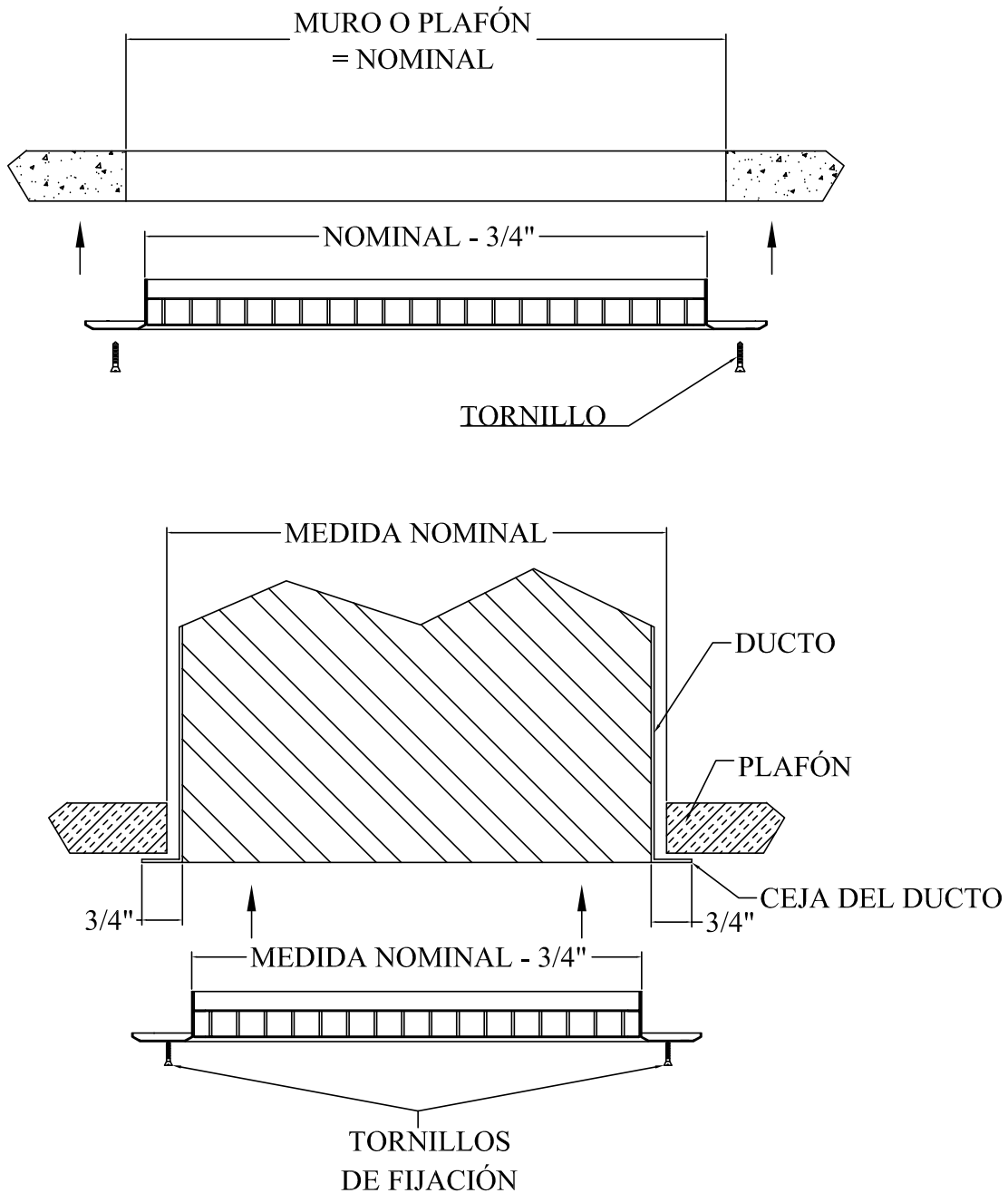
Nota :

Empaque plástico hermético con tornillos para fijación

Rejilla RCUL Aluminio

SPIRODUCTO + REJILLAS + DIFUSORES + FILTROS + DUCTO FLEXIBLE + ACCESORIOS

6 Instalación





Rejilla RCUL Aluminio

SPIRODUCTO + REJILLAS + DIFUSORES + FILTROS + DUCTO FLEXIBLE + ACCESORIOS

7 Nomenclatura

RCU L B 24.00 06.00
PRODUCTO MATERIAL COLOR DE PINTURA ANCHO ALTO

RCU PRODUCTO	L MATERIAL	B COLOR DE PINTURA	24.00 ANCHO	06.00 ALTO
RCU REJILLA DE RETORNO CON CUADRÍCULA DE PLASTICO	L ALUMINIO	B BLANCO	2 ENTEROS Y 2 DECIMALES	2 ENTEROS Y 2 DECIMALES



Rejilla RCUL Aluminio

SPIRODUCTO + REJILLAS + DIFUSORES + FILTROS + DUCTO FLEXIBLE + ACCESORIOS

8

Tabla de Selección

La presión estática es negativa en pulgadas de agua, medidas por ANSI/ASHRAE Standard 70-2006.
NC basado en la absorción de la habitación medidas por ANSI/ASHRAE Standard 70-2006.

Nominal Ducto Size (in.)	Nominal Ducto Area (sq. Ft)	Core Area sq. Ft	Velocidad Núcleo Presión de Velocidad 1/2 x 1/2 x 1/2 Neg. Ps	NC								
				300	400	500	600	700	800	NC40		
				0.006	0.01	0.016	0.022	0.031	0.04	0.062	0.09	0.122
				0.013	0.021	0.037	0.053	0.073	0.095	0.148	0.213	0.29
6x6	0.25	0.19	Airflow, cfm	57	76	95	114	133	152	190	228	266
			NC	-	-	-	10	17	22	31	39	45
8x6	0.33	0.26	Airflow, cfm	78	104	130	156	182	208	260	312	364
			NC	-	-	-	10	17	22	31	39	45
10x6	0.42	0.34	Airflow, cfm	102	136	170	204	238	272	340	408	476
			NC	-	-	-	11	17	23	32	39	46
8x8	0.44	0.37	Airflow, cfm	111	148	185	222	259	296	370	444	518
			NC	-	-	-	11	17	23	32	39	46
12x6	0.5	0.41	Airflow, cfm	123	164	205	246	287	328	410	492	574
			NC	-	-	-	11	18	23	32	40	46
14x6	0.58	0.48	Airflow, cfm	144	192	240	288	336	384	480	576	672
			NC	-	-	-	11	18	23	32	40	46
16x6	0.67	0.57	Airflow, cfm	171	228	285	342	399	456	570	684	798
			NC	-	-	-	12	18	23	32	40	46
12x8	0.67	0.57	Airflow, cfm	177	236	295	354	413	472	590	708	826
			NC	-	-	-	12	18	23	33	40	46
10x10	0.69	0.59	Airflow, cfm	189	252	315	378	441	504	630	756	882
			NC	-	-	-	12	18	23	33	40	46
18x6	0.75	0.63	Airflow, cfm	216	288	360	432	504	576	720	864	1008
			NC	-	-	-	12	18	24	33	40	46
12x10	0.83	0.72	Airflow, cfm	231	308	385	462	539	616	770	924	1078
			NC	-	-	-	12	18	24	33	40	47
22x6	0.92	0.77	Airflow, cfm	264	352	440	528	616	704	880	1056	1232
			NC	-	-	-	12	18	24	33	40	47
24x6	1	0.88	Airflow, cfm	333	444	555	666	777	888	1110	1332	1554
			NC	-	-	-	13	19	24	34	41	47
30x6	1.25	1.11	Airflow, cfm	366	488	610	732	854	976	1220	1464	1708
			NC	-	-	-	13	19	24	34	41	47
14x14	1.36	1.22	Airflow, cfm	405	540	675	810	965	1080	1350	1620	1890
			NC	-	-	-	13	19	24	34	41	47
18x12	1.5	1.35	Airflow, cfm	411	548	685	822	959	1096	1370	1644	1918
			NC	-	-	-	13	19	25	34	41	47
22x10	1.53	1.37	Airflow, cfm	447	596	745	894	1043	1192	1490	1788	2086
			NC	-	-	-	13	19	25	34	41	47
24x10	1.67	1.49	Airflow, cfm	477	636	795	954	1113	1272	1590	1908	2226
			NC	-	-	-	13	19	25	34	41	47
18x14	1.75	1.59	Airflow, cfm	486	648	810	972	1134	1296	1620	1944	2268
			NC	-	-	-	13	19	25	34	41	48
16x16	1.78	1.62	Airflow, cfm	546	728	910	1092	1274	1456	1820	2184	2548
			NC	-	-	-	13	19	25	34	41	48
24x12	2.25	2.07	Airflow, cfm	621	828	1035	1242	1449	1656	2070	2484	2898
			NC	-	-	-	13	19	25	34	41	48
18x16	2.33	2.14	Airflow, cfm	642	856	1070	1284	1498	1712	2140	2568	2996
			NC	-	-	-	13	20	25	34	42	48
24x14	2.5	2.29	Airflow, cfm	687	916	1145	1374	1603	1832	2290	2748	3206
			NC	-	-	-	13	20	25	34	42	48
30x12	2.67	2.46	Airflow, cfm	738	984	1230	1476	1722	1968	2460	2952	3444
			NC	-	-	-	13	20	25	34	42	48
24x16	2.78	2.57	Airflow, cfm	771	1028	1285	1542	1799	2056	2570	3084	3598
			NC	-	-	-	13	20	25	34	42	48
20x20	3	2.75	Airflow, cfm	825	1100	1375	1650	1925	2200	2750	3300	3850
			NC	-	-	-	14	20	25	35	42	48
36x12	3.33	3.11	Airflow, cfm	933	1244	1555	1866	2177	2488	3110	3732	4354
			NC	-	-	-	14	20	25	35	42	48
24x20	3.36	3.14	Airflow, cfm	942	1256	1570	1884	2198	2512	3140	3768	4396
			NC	-	-	-	14	20	25	35	42	48
22x22	3.5	3.22	Airflow, cfm	966	1288	1610	1932	2254	2576	3220	3864	4508
			NC	-	-	-	14	20	26	35	42	48
36x14	3.67	3.43	Airflow, cfm	1029	1372	1715	2058	2401	2744	3430	4116	4802
			NC	-	-	-	14	20	26	35	42	48
24x22	3.75	3.5	Airflow, cfm	1050	1400	1750	2100	2450	2800	3500	4200	4900
			NC	-	-	-	14	20	26	35	42	48





Rejilla RCUL Aluminio

SPIRODUCTO + REJILLAS + DIFUSORES + FILTROS + DUCTO FLEXIBLE + ACCESORIOS



Tabla de Selección (continuación)

La presión estática es negativa en pulgadas de agua, medidas por ANSI/ASHRAE Standard 70-2006.
NC basado en la absorción de la habitación medidas por ANSI/ASHRAE Standard 70-2006.

Nominal Ducto Size (in.)	Nominal Ducto Area (sq. Ft)	Núcleo Area sq. Ft	Velocidad de Núcleo Velocidad de Presión 1/2 x 1/2 x 1/2 Neg. Ps	NC									
				300	400	500	600	700	800	1000	1200	1400	
48x12			Airflow, cfm	1125	1500	1875	2250	2625	3000	3750	4500	5250	
24x24	4	3.75	NC	-	-	-	14	20	26	35	42	49	
			Airflow, cfm	1266	1688	2110	2532	2954	3376	4220	5064	5908	
36x18	4.5	4.22	NC	-	-	-	14	20	26	35	43	49	
36x20			Airflow, cfm	1413	1884	2355	2826	3297	3768	4710	5652	6594	
30x24	5	4.71	NC	-	-	-	14	21	26	35	43	49	
			Airflow, cfm	1482	1976	2470	2964	3458	3952	4940	5928	6916	
42x18	5.25	4.94	NC	-	-	-	14	21	26	35	43	49	
			Airflow, cfm	1548	2064	2580	3096	3612	4128	5160	6192	7224	
28x28	5.44	5.16	NC	-	-	-	14	21	26	35	43	49	
42x20			Airflow, cfm	1653	2204	2755	3306	3857	4408	5510	6612	7714	
30x28	5.83	5.51	NC	-	-	-	14	21	26	35	43	49	
48x18			Airflow, cfm	1698	2264	2830	3396	3962	4528	5660	6792	7924	
36x24	6	5.66	NC	-	-	-	14	21	26	35	43	49	
			Airflow, cfm	1782	2376	2970	3564	4158	4752	5940	7128	8316	
30x30	6.25	5.94	NC	-	-	-	15	21	26	35	43	49	
42x24			Airflow, cfm	1998	2664	3330	3996	4662	5328	6660	7992	9324	
36x28	7	6.66	NC	-	-	-	15	21	26	36	43	49	
			Airflow, cfm	2004	2672	3340	4008	4676	5344	6680	8016	9352	
46x22	7.03	6.68	NC	-	-	-	15	21	26	36	43	49	
			Airflow, cfm	2034	2712	3390	4068	4746	5424	6780	8136	9492	
32x32	7.11	6.78	NC	-	-	-	15	21	27	36	43	49	
			Airflow, cfm	2148	2864	3580	4296	5012	5728	7160	8592	10024	
36x30	7.5	7.16	NC	-	-	-	15	21	27	36	43	49	
48x24			Airflow, cfm	2289	3052	3815	4578	5341	6104	7630	9156	10682	
36x32	8	7.63	NC	-	-	-	15	21	27	36	43	49	
			Airflow, cfm	2304	3072	3840	4608	5376	6144	7680	9216	10752	
34x34	8.03	7.68	NC	-	-	-	15	21	27	36	43	49	
			Airflow, cfm	2442	3256	4070	4884	5698	6512	8140	9768	11396	
36x34	8.5	8.14	NC	-	-	-	15	21	27	36	43	49	
			Airflow, cfm	2514	3352	4190	5028	5866	6704	8380	10056	11732	
42x30	8.75	8.38	NC	-	-	-	15	21	27	36	43	50	
			Airflow, cfm	2589	3452	4315	5178	6041	6904	8630	10356	12082	
36x36	9	8.63	NC	-	-	-	15	21	27	36	43	50	
42x34			Airflow, cfm	2880	3840	4800	5760	6720	7680	9600	11520	13440	
48x30	10	9.6	NC	-	-	-	15	21	27	36	43	50	
			Airflow, cfm	2892	3856	4820	5784	6748	7712	9640	11568	13496	
38x38	10.03	9.64	NC	-	-	-	15	21	27	36	43	50	
			Airflow, cfm	3030	4040	5050	6060	7070	8080	10100	12120	14140	
42x36	10.5	10.1	NC	-	-	-	15	22	27	36	44	50	
			Airflow, cfm	3135	4180	5225	6270	7315	8360	10450	12540	14630	
46x34	10.86	10.45	NC	-	-	-	15	22	27	36	44	50	
			Airflow, cfm	3201	4268	5335	6402	7469	8536	10670	12804	14938	
42x38	11.08	10.67	NC	-	-	-	15	22	27	36	44	50	
			Airflow, cfm	3210	4280	5350	6420	7490	8560	10700	12840	14980	
40x40	11.11	10.7	NC	-	-	-	15	22	27	36	44	50	
			Airflow, cfm	3471	4628	5785	6942	8099	9256	11570	13884	16198	
48x36	12	11.57	NC	-	-	-	15	22	27	36	44	50	
			Airflow, cfm	3546	4728	5910	7092	8274	9456	11820	14184	16548	
42x42	12.25	11.82	NC	-	-	-	15	22	27	36	44	50	
			Airflow, cfm	3897	5196	6495	7794	9093	10392	12990	15588	18186	
44x44	13.44	12.99	NC	-	-	-	16	22	27	36	44	50	
			Airflow, cfm	4062	5416	6770	8124	9478	10832	13540	16248	18956	
48x42	14	13.54	NC	-	-	-	16	22	27	37	44	50	
			Airflow, cfm	4266	5688	7110	8532	9954	11376	14220	17064	19908	
46x46	14.69	14.22	NC	-	-	-	16	22	27	37	44	50	
			Airflow, cfm	4455	5940	7425	8910	10395	11880	14850	17820	20790	
48x46	15.33	14.85	NC	-	-	-	16	22	27	37	44	50	
			Airflow, cfm	4650	6200	7750	9300	10850	12400	15500	18600	21700	
48x48	16	15.5	NC	-	-	-	16	22	28	37	44	50	

