

Conexión Rectangular CALAR

SPIRODUCTO + REJILLAS + DIFUSORES + FILTROS + DUCTO FLEXIBLE + CONEXIONES + ACCESORIOS

Caja rectangular de lámina galvanizada con cuello oval para difusor lineal con conexión a ducto flexible.

1

Acabados

Galvanizado (Galvanizado mínimo G60)

2

Medidas

Disponible en medidas para difusor lineal de 1 a 8 ranuras de ancho y de 1 a 8 pies de largo.

3

Construcción

Fabricada en acero galvanizado en calibres 20, 22, 24 y 26, recomendado según las dimensiones del ducto.

*Opción con aislamiento de fibra de vidrio con neopreno interior (duct liner).

4

Aplicaciones

Recomendado para cualquier sistema de climatización o ventilación a nivel residencial, comercial o industrial.

5

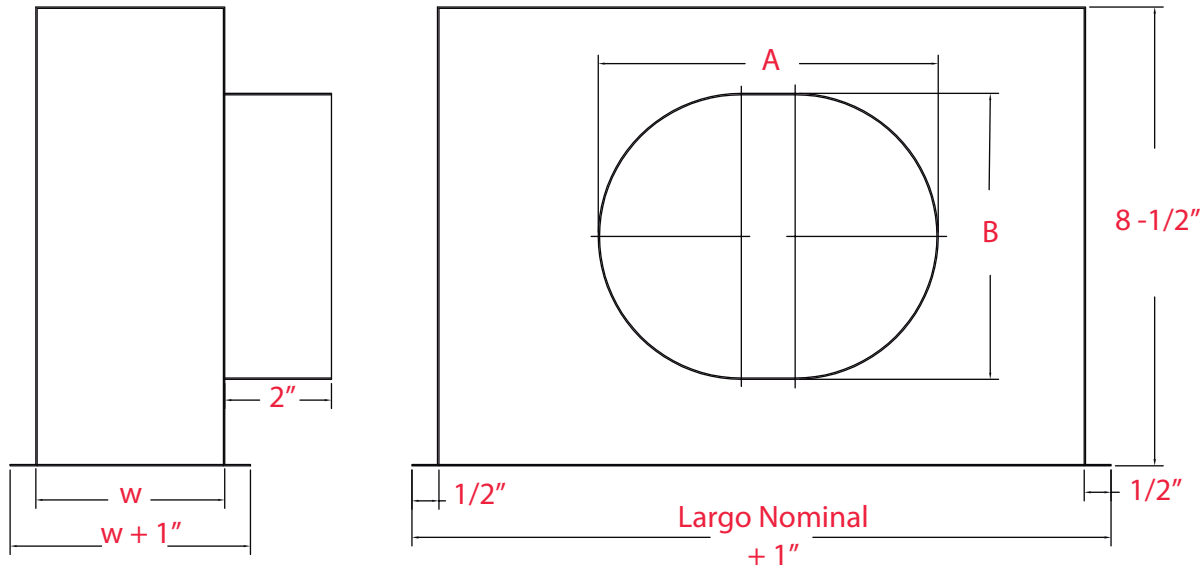
Vista Conexión Rectangular CALAR



Conexión Rectangular CALAR

SPIRODUCTO + REJILLAS + DIFUSORES + FILTROS + DUCTO FLEXIBLE + CONEXIONES + ACCESORIOS

5 Vista Conexión Rectangular CALAR



Largo Nominal	Entradas Estándar
4' (48")	6,8,10,12
6' (72")	6,8,10,12
8' (96")	6,8,10,12

Dimensiones		
Entrada Estándar	A	B
6	6-1/4"	5-1/4"
7	7-5/8"	5-1/4"
8	9-3/8"	5-1/4"
9	10-3/4"	5-1/4"
10	12-1/2"	5-1/4"
11	13-7/8"	5-1/4"
12	15-5/8"	5-1/4"
13	17"	5-1/4"

Ancho de la Ranura	Ancho W							
	1 Ranura	2 Ranuras	3 Ranuras	4 Ranuras	5 Ranuras	6 Ranuras	7 Ranuras	8 Ranuras
1/2"	1-3/4"	3"	4-1/4"	5-1/2"	6-3/4"	8"	9-1/4"	10-1/2"
3/4"	2"	3-1/2"	5"	6-1/2"	8"	9-1/2"	11"	12-1/2"
1"	2-1/4"	4"	5-3/4"	7-1/2"	9-1/4"	11"	12-3/4"	14-1/2"



Conexión Rectangular CALAR

SPIRODUCTO + REJILLAS + DIFUSORES + FILTROS + DUCTO FLEXIBLE + CONEXIONES + ACCESORIOS

6 Nomenclatura

CALAR S B SA S 24 A 036.00 04 12

PRODUCTO CAPAS ACABADO AISLAMIENTO ACABADO ESTÁNDAR CALIBRE ANCHO DE RANURAS LARGO EN PULGADAS NÚMERO DE RANURAS DIÁMETRO

CALAR PRODUCTO	S CAPAS	B ACABADO	SA AISLAMIENTO	S ACABADO ESTÁNDAR	24 CALIBRE	A ANCHO DE RANURAS	036.00 LARGO EN PULGADAS	04 NÚMERO DE RANURAS	12 DIÁMETRO
CALAR CAJA PARA LINEAR RECTANGULAR	S CAPA SENCILLA	B BRILLANTE O OPACO	SA SIN AISLAMIENTO N5 AISLAMIENTO NEOPRENO 1/2"	S ACABADO ESTÁNDAR	20 22 24 26	A ANCHO DE RANURA DE 1/2" B ANCHO DE RANURA DE 3/4" C ANCHO DE RANURA DE 1"	3 ENTEROS Y 2 DECIMALES	01 02 03 04 05 06 07 08	2 ENTEROS

