

Difusor Circular DCRA Acero

SIRODUCTO + REJILLAS + **DIFUSORES** + FILTROS + DUCTO FLEXIBLE + ACCESORIOS

Difusor modular de acero DCRA y aluminio DCRL con marco circular de 24", placa circular de choque al frente, caja aerodinámica que permite una distribución más eficiente del aire a 360° y cuello circular para conexión a ducto flexible.

1

Acabados

Pintura en polvo electrostática horneada en Blanco Brillante (estándar).
(Con opciones en otros colores).

2

Medidas

Cuello 6", 8", 10", 12" y 14" de diámetro.

3

Construcción

Fabricado totalmente en acero modelo DCRA con opción en aluminio modelo DCRL.

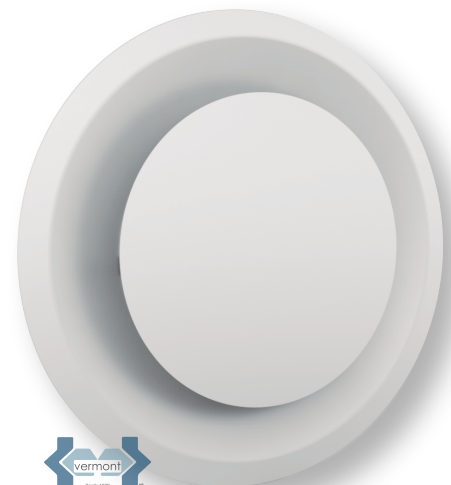
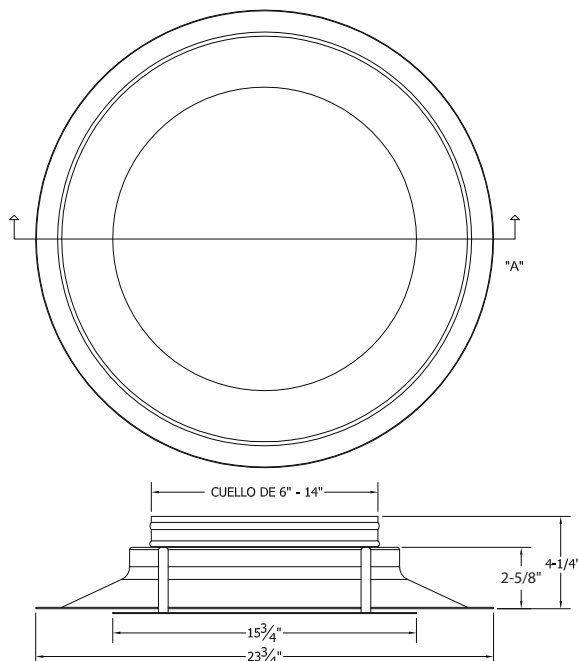
4

Aplicaciones

Es ideal para comercio y oficina, y donde se requiere apariencia uniforme para diferentes volúmenes de aire. Apariencia limpia.

5

Vista Difusor DCRA Acero



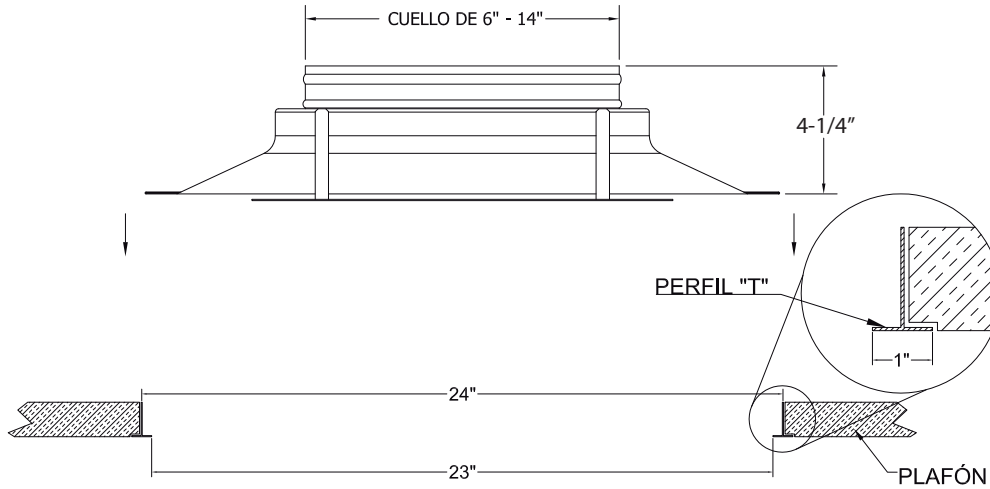
Nota:

Empaque plástico hermético individual.

Difusor Circular DCRA Acero

SPIRODUCTO + REJILLAS + **DIFUSORES** + FILTROS + DUCTO FLEXIBLE + ACCESORIOS

6 Instalación



7 Nomenclatura

DCR A B 12 S
PRODUCTO MATERIAL COLOR DE PINTURA DIÁMETRO CONTROL

DCR PRODUCTO	A MATERIAL	B COLOR DE PINTURA	12 DIÁMETRO	S CONTROL
DCR DIFUSOR CIRCULAR CON PLACA CIRCULAR	A ACERO L ALUMINIO	B BLANCO	06	S SIN CONTROL
		S SIN PINTURA	08	X CONTROL DE VOLUMEN ALETAS OPUESTAS
		A ALUMINIO (NATURAL)	10	
			12	
		N NEGRO	14	C CONTROL DE VOLUMEN MARIPOSA

Difusor Circular DCRA Acero

SPIRODUCTO + REJILLAS + **DIFUSORES** + FILTROS + DUCTO FLEXIBLE + ACCESORIOS

8 Accesorios (OPCIONALES)



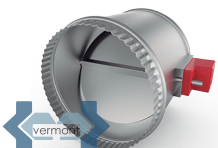
Compuerta COMPC

Compuerta Circular Reforzada con cuadrante de ajuste.



Control de Volumen CVX

Control de volumen circular tipo mariposa múltiple.



Compuerta COREC

Compuerta circular reforzada y hermética, con sello circunferencial de neopreno.



Compuerta Mariposa CVM

Control de volumen mariposa con dos aletas opuestas.