

## Difusor Circular DCRL Aluminio

SIRODUCTO + REJILLAS + **DIFUSORES** + FILTROS + DUCTO FLEXIBLE + ACCESORIOS

Difusor modular de aluminio DCRL y acero DCRA con marco circular de 24", placa circular de choque al frente, caja aerodinámica que permite una distribución más eficiente del aire a 360° y cuello circular para conexión a ducto flexible.

### 1 Acabados

Pintura en polvo electrostática horneada en **Blanco Brillante (estándar)**.  
(Con opciones en otros colores).

### 2 Medidas

Cuello 6", 8", 10", 12" y 14" de diámetro.

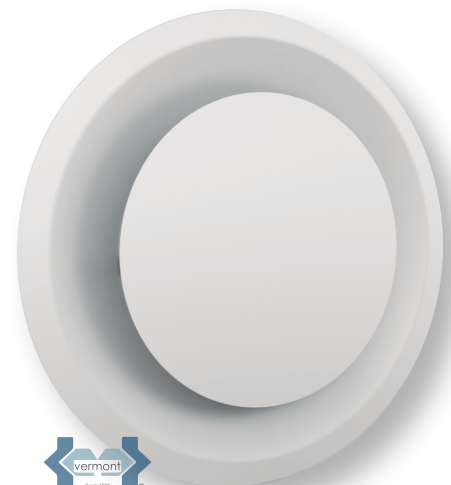
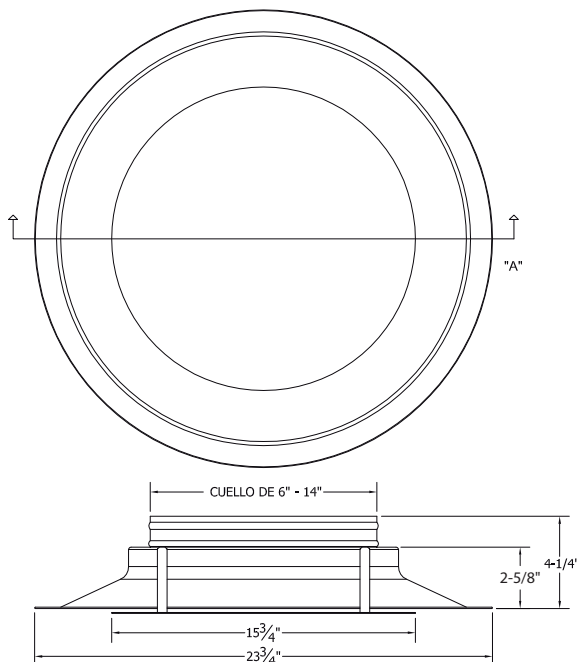
### 3 Construcción

Fabricado totalmente en aluminio modelo DCRL con opción en acero modelo DCRA

### 4 Aplicaciones

Es ideal para comercio y oficina, y donde se requiere apariencia uniforme para diferentes volúmenes de aire. Apariencia limpia.

### 5 Vista Difusor DCRL Aluminio



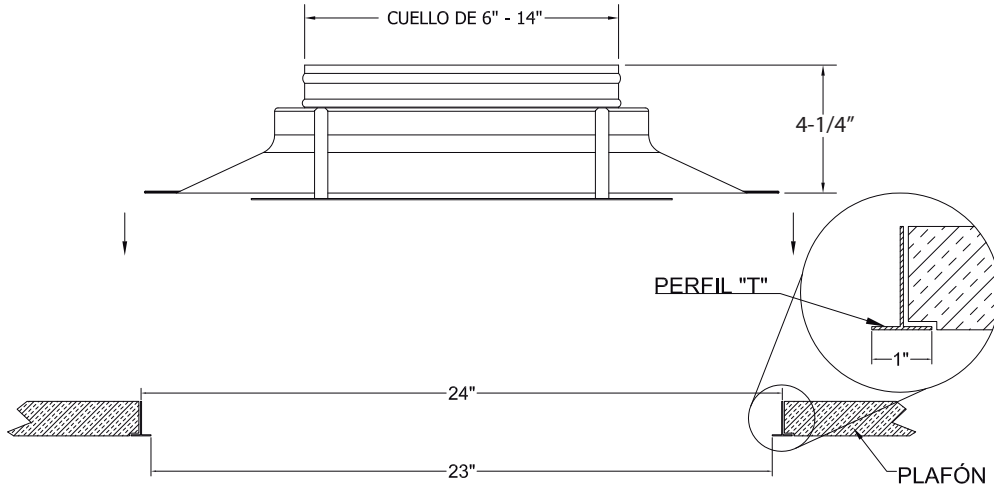
#### Nota:

*Empaque plástico hermético individual.*

## Difusor Circular DCRL Aluminio

SPIRODUCTO + REJILLAS + **DIFUSORES** + FILTROS + DUCTO FLEXIBLE + ACCESORIOS

### 6 Instalación



### 7 Nomenclatura

**DCR L B 12 S**  
PRODUCTO MATERIAL COLOR DE PINTURA DIÁMETRO CONTROL

<b>DCR</b> PRODUCTO	<b>L</b> MATERIAL	<b>B</b> COLOR DE PINTURA	<b>12</b> DIÁMETRO	<b>S</b> CONTROL
<b>DCR</b> DIFUSOR CIRCULAR CON PLACA CIRCULAR	<b>A</b> ACERO	<b>B</b> BLANCO	<b>06</b>	<b>S</b> SIN CONTROL
	<b>L</b> ALUMINIO	<b>S</b> SIN PINTURA	<b>08</b>	<b>X</b> CONTROL DE VOLUMEN ALETAS OPUESTAS
		<b>A</b> ALUMINIO (NATURAL)	<b>10</b>	
		<b>N</b> NEGRO	<b>12</b>	<b>C</b> CONTROL DE VOLUMEN MARIPOSA
			<b>14</b>	

## Difusor Circular DCRL Aluminio

SPIRODUCTO + REJILLAS + **DIFUSORES** + FILTROS + DUCTO FLEXIBLE + ACCESORIOS

### 8 Accesorios (OPCIONALES)



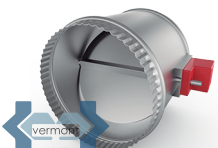
#### Compuerta COMPC

Compuerta Circular Reforzada con cuadrante de ajuste.



#### Control de Volumen CVX

Control de volumen circular tipo mariposa múltiple.



#### Compuerta COREC

Compuerta circular reforzada y hermética, con sello circunferencial de neopreno.



#### Compuerta Mariposa CVM

Control de volumen mariposa con dos aletas opuestas.