

Difusor DPCA Acero

SIRODUCTO + REJILLAS + **DIFUSORES** + FILTROS + DUCTO FLEXIBLE + ACCESORIOS

Difusor modular de acero con adaptador a cuello circular y placa circular, para montaje sobre plafón y aislamiento térmico Factor R=4.2. Patrón de aire de 360°.

1

Acabados

Pintura horneada poliéster brillante aplicada mediante proceso electrostático en color blanco brillante (standard), blanco mate o negro mate.

2

Medidas

Disponible en cuellos de 6", 8", 10", 12", y 14" de diámetro

3

Construcción

Fabricado totalmente en acero (DPCA) y en aluminio (DPCL).

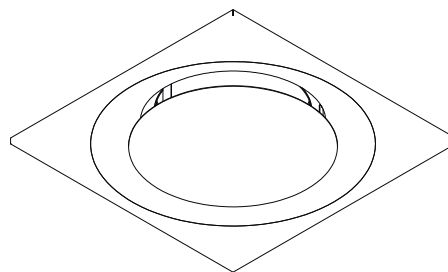
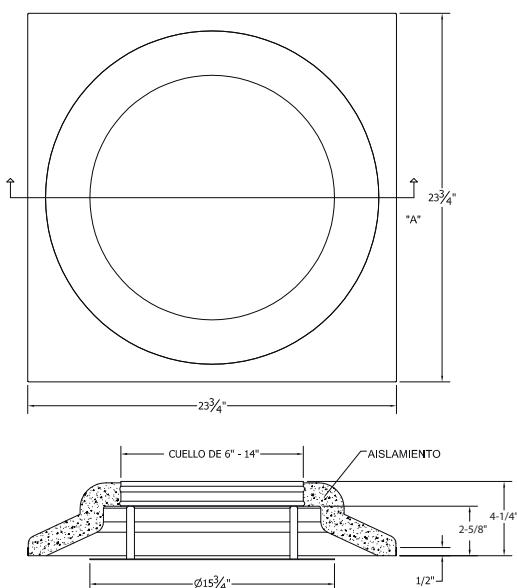
4

Aplicaciones

Montado sobre falso plafón, es ideal para comercio y oficina. Apariencia limpia.

5

Vista Difusor DPCA Acero



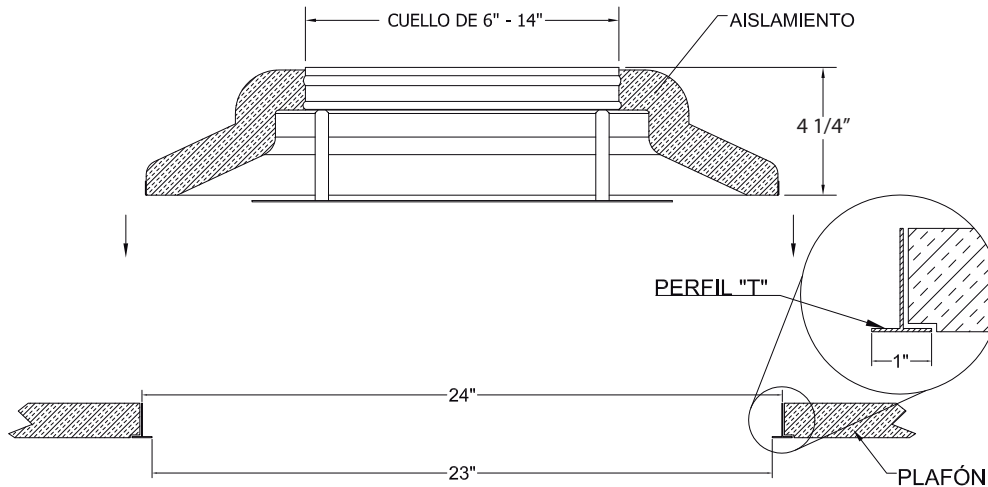
Nota:

Empaque plástico hermético

Difusor DPCA Acero

SPIRODUCTO + REJILLAS + **DIFUSORES** + FILTROS + DUCTO FLEXIBLE + ACCESORIOS

6 Instalación



7 Nomenclatura

DPC A B 12
 PRODUCTO MATERIAL COLOR DE PINTURA DIÁMETRO

DPC PRODUCTO	A MATERIAL	B COLOR DE PINTURA	12 DIÁMETRO
DPC DIFUSOR PARA PLAFÓN CON PLACA CIRCULAR	A ACERO	B BLANCO	06
		S SIN PINTURA	08
	L ALUMINIO	10	10
		A ALUMINIO (NATURAL)	12
		N NEGRO	14

Difusor DPCA Acero

SPIRODUCTO + REJILLAS + **DIFUSORES** + FILTROS + DUCTO FLEXIBLE + ACCESORIOS

8 Accesorios (OPCIONALES)



Compuerta CONCC

Conector con compuerta circular de lámina galvanizada utilizado para ajuste de volumen de aire.



Compuerta CONEC

Conector circular de lámina galvanizada utilizado para conexiones de ducto flexible al ducto rectangular principal.



Compuerta COREC

Compuerta circular reforzada y hermética, con sello circunferencial de neopreno.



Compuerta Mariposa CVM

Control de volumen mariposa con dos aletas opuestas.



Ducto Flexible DFP

Ducto flexible con núcleo interior de múltiples capas metalizadas y reforzado con resorte de acero templado cobrizado